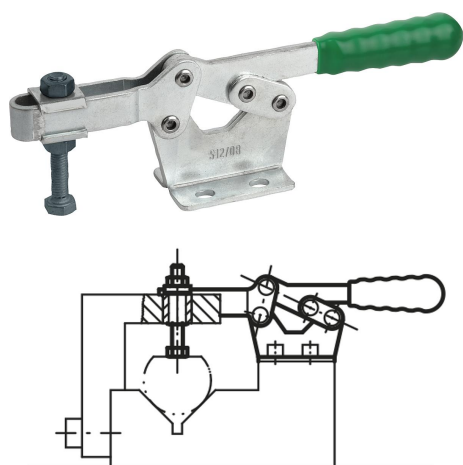


商品描述/产品说明



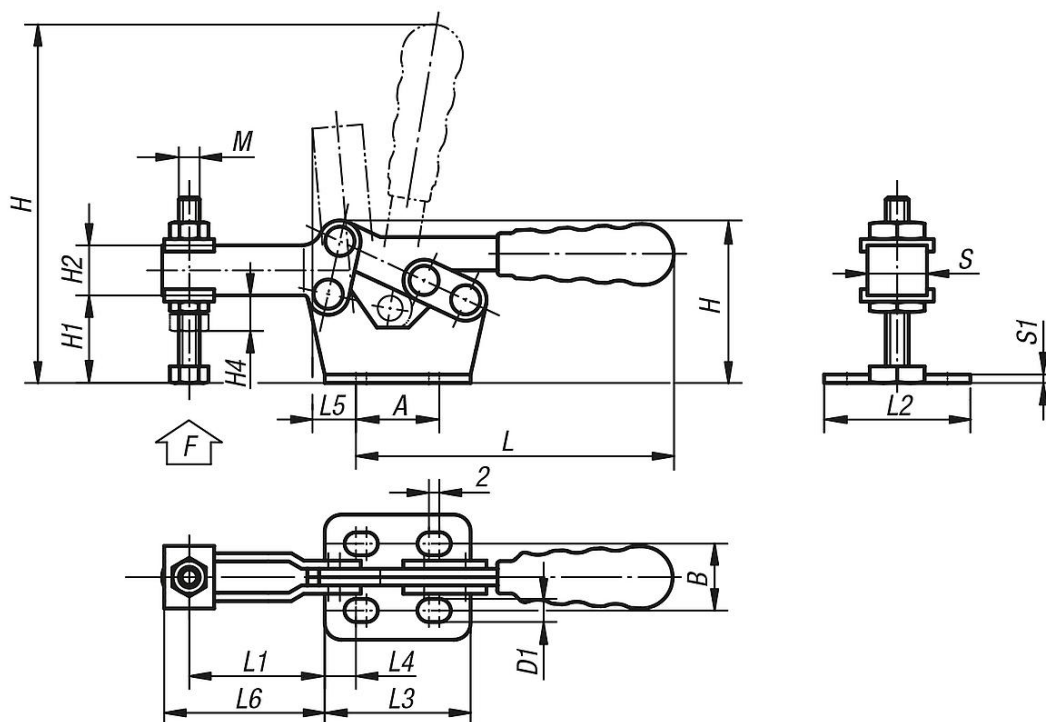
产品说明

材料：  
钢板 DD11 1.0332

规格：  
钢件镀锌。  
轴销热处理。  
耐油塑料把手。

提示：  
配件参见 05200 - 05280

图纸



商品概述

订货号	L	L1 min.	L1 max.	L2	L3	L4	L5	L6	B	H min.	H max.	H1	H2	H4	A min.	A max.	M=压杆	D1	S	S1	F kN	塑料把手
05120-05	76	12	32,5	30	35	7,5	9,5	39	16	39	91	20	12	10	16	20	M5x35	5,5	11	2	0,8	05200-200
05120-06	106	15,5	46	35,5	45	8,5	11,5	53,5	22	53	130	30	14	11	24	28	M6x48	5,5	14	3	1	05200-205
05120-08	140	19,5	61	40,5	55,5	14	19	71	24	67	165	40	16	14	24	28	M8x60	7	16	3	2,3	05200-210
05120-10	172	33	84	61	65,5	10,5	20	92	42	85	200	50	20	18	40	44	M10x70	9	19	3,5	3,5	05200-215
05120-12	215	31	104	64,5	80	18,5	25,5	119	42	99	250	60	24	21	40	44	M12x80	9	22	4	4,6	05200-220

商品概述

---