

商品描述/产品说明



产品说明

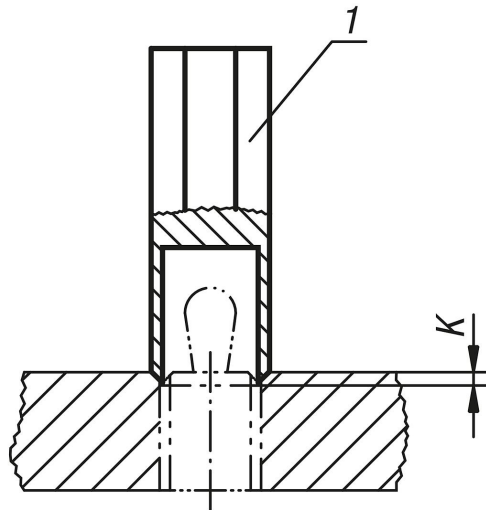
材料：
钢制。

规格：
黑色氧化处理。

提示：
利用安装工具可以轻松地完成侧向弹簧柱塞的安装。

图纸提示：
1) 安装工装

图纸



商品概述

订货号	适用 侧向弹簧柱塞 D =
03334-06	M12
03334-10	M18