

商品描述/产品说明



抬起
脱开



产品说明

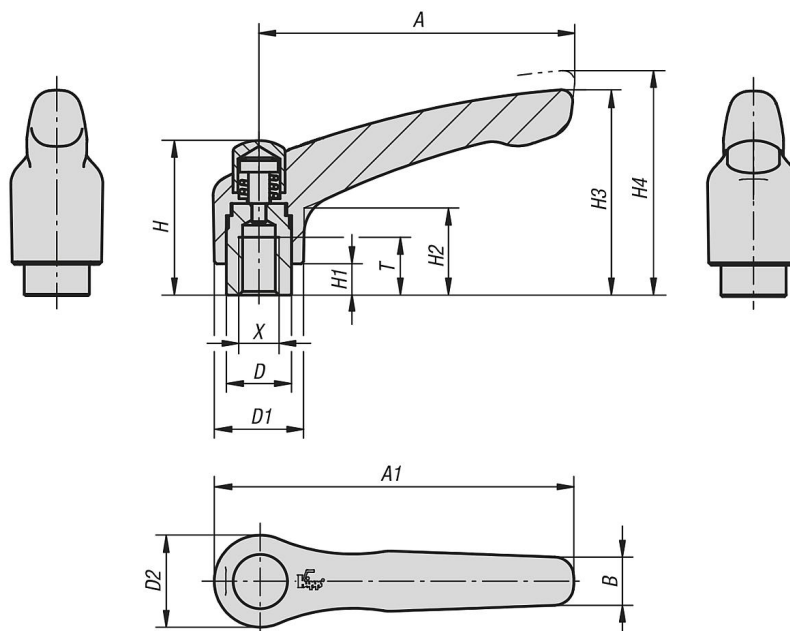
材料：
压铸锌材质的把手，符合 DIN EN 12844。
不锈钢金属件 1.4305。
不锈钢材质的保护罩 1.4305。

规格：
把手经塑料涂层。
不锈钢制部件，亮色。

提示：
标配供应：
橙色 RAL 2004。

根据要求：
其他内螺纹、颜色和特殊类型。
尺寸“H1”可按照需要提供其他长度，但需另行支付费用。

图纸



商品概述

订货号	主体颜色	尺寸	X	T	D	D1	D2	H	H1	H2	H3	H4	A	A1	B	齿数
06451-92062	橙色 RAL 2004	2	M6	12	13,5	18,5	19	32	6,5	17,5	42,5	45,5	65	74,5	9,5	20
06451-92082	橙色 RAL 2004	2	M8	12	13,5	18,5	19	32	6,5	17,5	42,5	45,5	65	74,5	9,5	20

商品概述

订货号	主体颜色	尺寸	X	T	D	D1	D2	H	H1	H2	H3	H4	A	A1	B	齿数
06451-93082	橙色 RAL 2004	3	M8	14	16	21	22	41,5	10	24	54,5	58,5	80	91	11	22
06451-93102	橙色 RAL 2004	3	M10	14	16	21	22	41,5	10	24	54,5	58,5	80	91	11	22