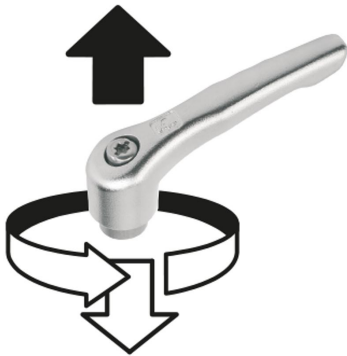


商品描述/产品说明



抬起
脱开



产品说明

材料：
把手为精密铸造件 1.4308。
其他钢制部件 1.4305。

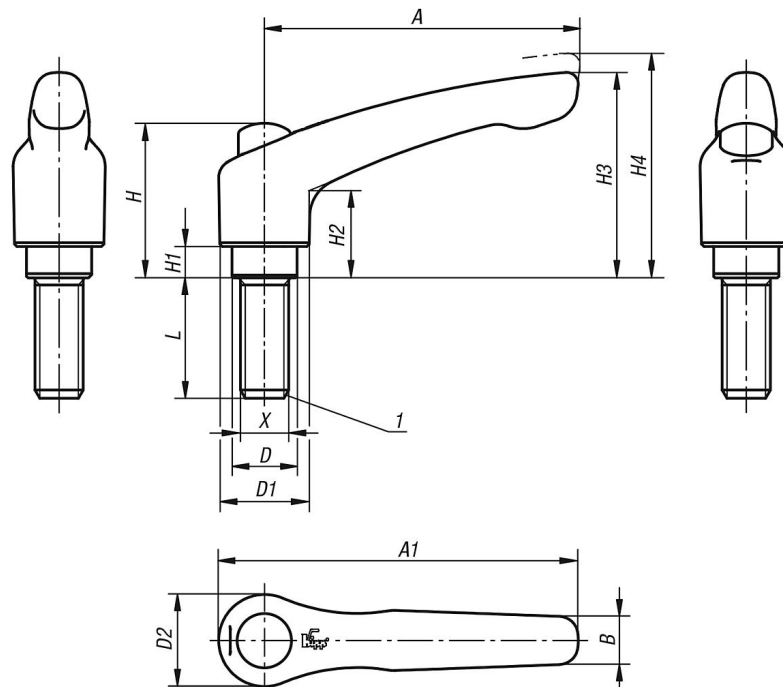
规格：
把手经电解抛光处理。
钢制 亮色。

提示：
当 $L \geq 60$ mm 时，螺纹长度为 60 mm。

根据要求：
其他外螺纹、螺栓长度和特殊类型。
尺寸“H1”可按照需要提供其他长度，但需另行支付费用。

图纸提示：
1) 平端 DIN EN ISO 4753

图纸



商品概述

订货号	尺寸	X	L	D	D1	D2	B	A	A1	H	H1	H2	H3	H4	齿数
06464-9206X15	2	M6	15	13,5	18,5	19	10	65	74,5	32	6,5	17,5	42,5	45,5	20
06464-9206X20	2	M6	20	13,5	18,5	19	10	65	74,5	32	6,5	17,5	42,5	45,5	20
06464-9206X25	2	M6	25	13,5	18,5	19	10	65	74,5	32	6,5	17,5	42,5	45,5	20
06464-9206X30	2	M6	30	13,5	18,5	19	10	65	74,5	32	6,5	17,5	42,5	45,5	20
06464-9206X40	2	M6	40	13,5	18,5	19	10	65	74,5	32	6,5	17,5	42,5	45,5	20
06464-9206X50	2	M6	50	13,5	18,5	19	10	65	74,5	32	6,5	17,5	42,5	45,5	20
06464-9206X60	2	M6	60	13,5	18,5	19	10	65	74,5	32	6,5	17,5	42,5	45,5	20
06464-9208X15	2	M8	15	13,5	18,5	19	10	65	74,5	32	6,5	17,5	42,5	45,5	20
06464-9208X20	2	M8	20	13,5	18,5	19	10	65	74,5	32	6,5	17,5	42,5	45,5	20
06464-9208X25	2	M8	25	13,5	18,5	19	10	65	74,5	32	6,5	17,5	42,5	45,5	20
06464-9208X30	2	M8	30	13,5	18,5	19	10	65	74,5	32	6,5	17,5	42,5	45,5	20
06464-9208X40	2	M8	40	13,5	18,5	19	10	65	74,5	32	6,5	17,5	42,5	45,5	20
06464-9208X50	2	M8	50	13,5	18,5	19	10	65	74,5	32	6,5	17,5	42,5	45,5	20
06464-9208X60	2	M8	60	13,5	18,5	19	10	65	74,5	32	6,5	17,5	42,5	45,5	20
06464-9210X20	2	M10	20	13,5	18,5	19	10	65	74,5	32	6,5	17,5	42,5	45,5	20
06464-9210X25	2	M10	25	13,5	18,5	19	10	65	74,5	32	6,5	17,5	42,5	45,5	20
06464-9210X30	2	M10	30	13,5	18,5	19	10	65	74,5	32	6,5	17,5	42,5	45,5	20
06464-9210X40	2	M10	40	13,5	18,5	19	10	65	74,5	32	6,5	17,5	42,5	45,5	20
06464-9210X50	2	M10	50	13,5	18,5	19	10	65	74,5	32	6,5	17,5	42,5	45,5	20
06464-9210X60	2	M10	60	13,5	18,5	19	10	65	74,5	32	6,5	17,5	42,5	45,5	20
06464-9308X20	3	M8	20	16	21	22	11	80	91	41,5	10	24	54,5	58,5	22
06464-9308X25	3	M8	25	16	21	22	11	80	91	41,5	10	24	54,5	58,5	22
06464-9308X30	3	M8	30	16	21	22	11	80	91	41,5	10	24	54,5	58,5	22
06464-9308X40	3	M8	40	16	21	22	11	80	91	41,5	10	24	54,5	58,5	22
06464-9308X50	3	M8	50	16	21	22	11	80	91	41,5	10	24	54,5	58,5	22
06464-9308X60	3	M8	60	16	21	22	11	80	91	41,5	10	24	54,5	58,5	22
06464-9310X20	3	M10	20	16	21	22	11	80	91	41,5	10	24	54,5	58,5	22
06464-9310X25	3	M10	25	16	21	22	11	80	91	41,5	10	24	54,5	58,5	22
06464-9310X30	3	M10	30	16	21	22	11	80	91	41,5	10	24	54,5	58,5	22
06464-9310X40	3	M10	40	16	21	22	11	80	91	41,5	10	24	54,5	58,5	22
06464-9310X50	3	M10	50	16	21	22	11	80	91	41,5	10	24	54,5	58,5	22
06464-9310X60	3	M10	60	16	21	22	11	80	91	41,5	10	24	54,5	58,5	22