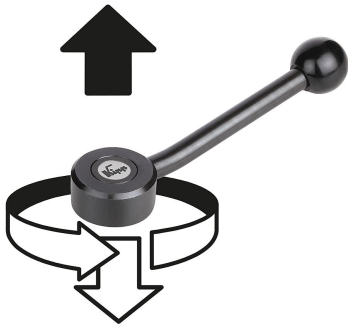


商品描述/产品说明



抬起
脱开



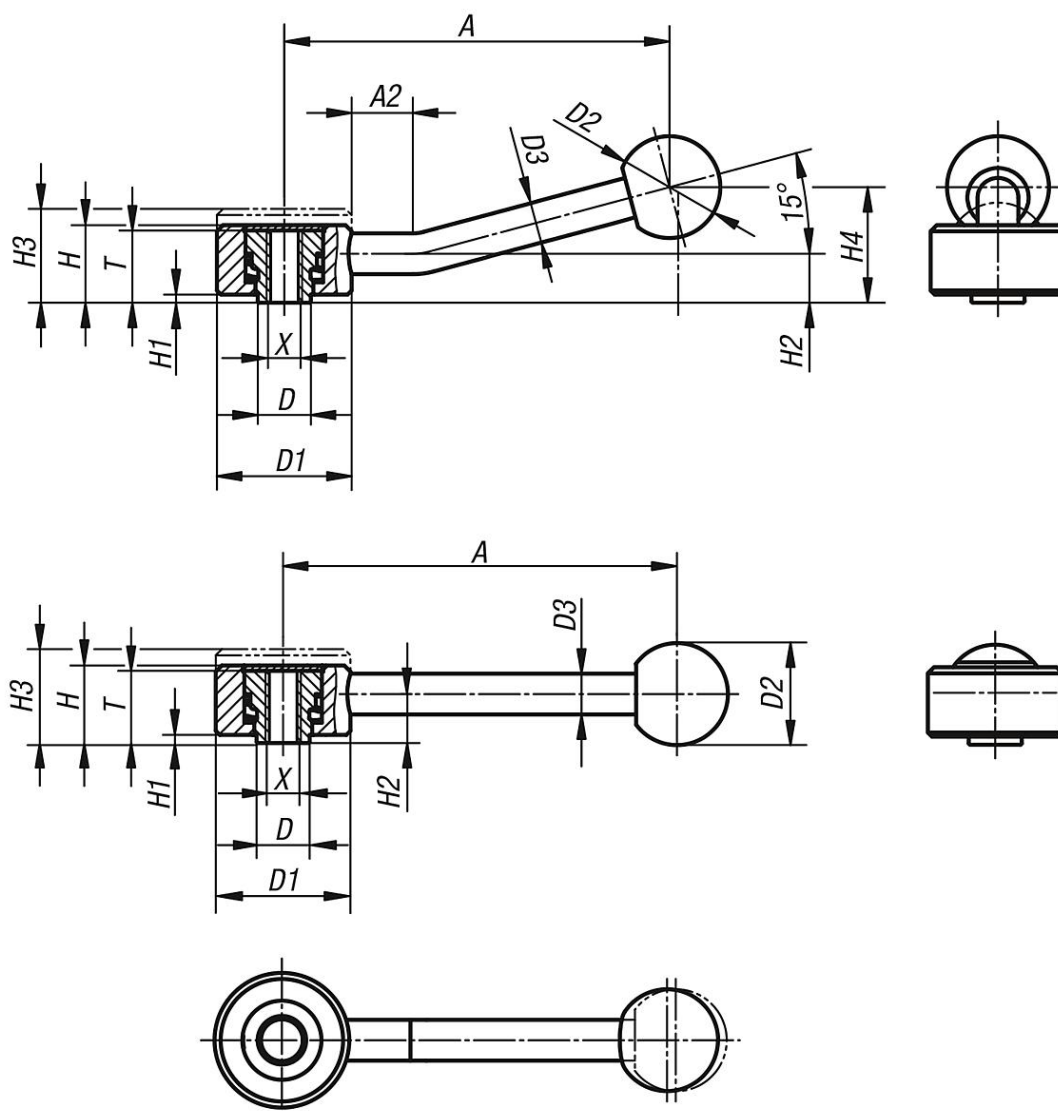
产品说明

材料：
金属件不锈钢 1.4305。
塑料手柄球，黑色。

规格：
钢制 亮色

根据要求：
其他内螺纹和特殊类型。
尺寸“H1”和“A”可按照需要提供其他长度，但需另行支付费用。

图纸



商品概述

订货号	固定方式	类型	X	T	A=手柄长度	A2	D	D1	D2	D3	H	H1	H2	H3	H4	齿数
06391-1081	内螺纹	0°	M8	18	102	-	13,5	33	25	10	19	2	12	23	-	26
06391-2101	内螺纹	0°	M10	21	131	-	19	41	30	12	22	2	13,5	26	-	30
06391-2121	内螺纹	0°	M12	21	131	-	19	41	30	12	22	2	13,5	26	-	30
06391-3161	内螺纹	0°	M16	27	148	-	23	45	37	14	28	2	17	33	-	36
06391-1082	内螺纹	15°	M8	18	100	15	13,5	33	25	10	19	2	12	23	29	26
06391-2102	内螺纹	15°	M10	21	127	15	19	41	30	12	22	2	13,5	26	38	30
06391-2122	内螺纹	15°	M12	21	127	15	19	41	30	12	22	2	13,5	26	38	30
06391-3162	内螺纹	15°	M16	27	145	15	23	45	37	14	28	2	17	33	48	36