

商品描述/产品说明



产品说明

材料：

把手，热塑性塑料，黑灰色。

衬套，黄铜或者不锈钢 1.4305。

螺栓，钢制 5.8 或不锈钢 1.4305。

规格：

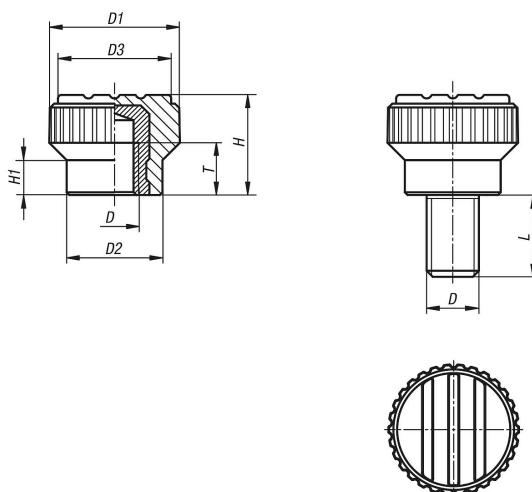
钢制，经蓝色钝化处理。

亮色不锈钢。

根据要求：

其他颜色。

图纸



商品概述

内螺纹直纹旋钮

订货号	螺纹类型	材料	D	D1	D2	D3	H	H1	T	L
06094-003	内螺纹	黄铜	M3	15	11	13	11,5	4,3	4,5	-
06094-004	内螺纹	黄铜	M4	15	11	13	11,5	4,3	6	-
06094-005	内螺纹	黄铜	M5	15	11	13	11,5	4,3	6	-
06094-0003	内螺纹	不锈钢	M3	15	11	13	11,5	4,3	4,5	-
06094-0004	内螺纹	不锈钢	M4	15	11	13	11,5	4,3	6	-
06094-0005	内螺纹	不锈钢	M5	15	11	13	11,5	4,3	6	-
06094-003X8	外螺纹	钢制	M3	15	11	13	11,5	4,3	-	8
06094-003X10	外螺纹	钢制	M3	15	11	13	11,5	4,3	-	10
06094-003X12	外螺纹	钢制	M3	15	11	13	11,5	4,3	-	12
06094-003X15	外螺纹	钢制	M3	15	11	13	11,5	4,3	-	15
06094-004X8	外螺纹	钢制	M4	15	11	13	11,5	4,3	-	8
06094-004X10	外螺纹	钢制	M4	15	11	13	11,5	4,3	-	10
06094-004X12	外螺纹	钢制	M4	15	11	13	11,5	4,3	-	12
06094-004X15	外螺纹	钢制	M4	15	11	13	11,5	4,3	-	15
06094-005X10	外螺纹	钢制	M5	15	11	13	11,5	4,3	-	10
06094-005X12	外螺纹	钢制	M5	15	11	13	11,5	4,3	-	12
06094-005X15	外螺纹	钢制	M5	15	11	13	11,5	4,3	-	15
06094-005X20	外螺纹	钢制	M5	15	11	13	11,5	4,3	-	20
06094-006X10	外螺纹	钢制	M6	15	11	13	11,5	4,3	-	10
06094-006X15	外螺纹	钢制	M6	15	11	13	11,5	4,3	-	15
06094-006X20	外螺纹	钢制	M6	15	11	13	11,5	4,3	-	20

商品概述

订货号	螺纹类型	材料	D	D1	D2	D3	H	H1	T	L
06094-006X25	外螺纹	钢制	M6	15	11	13	11,5	4,3	-	25
06094-0003X8	外螺纹	不锈钢	M3	15	11	13	11,5	4,3	-	8
06094-0003X10	外螺纹	不锈钢	M3	15	11	13	11,5	4,3	-	10
06094-0003X12	外螺纹	不锈钢	M3	15	11	13	11,5	4,3	-	12
06094-0003X15	外螺纹	不锈钢	M3	15	11	13	11,5	4,3	-	15
06094-0004X8	外螺纹	不锈钢	M4	15	11	13	11,5	4,3	-	8
06094-0004X10	外螺纹	不锈钢	M4	15	11	13	11,5	4,3	-	10
06094-0004X12	外螺纹	不锈钢	M4	15	11	13	11,5	4,3	-	12
06094-0004X15	外螺纹	不锈钢	M4	15	11	13	11,5	4,3	-	15
06094-0005X10	外螺纹	不锈钢	M5	15	11	13	11,5	4,3	-	10
06094-0005X12	外螺纹	不锈钢	M5	15	11	13	11,5	4,3	-	12
06094-0005X15	外螺纹	不锈钢	M5	15	11	13	11,5	4,3	-	15
06094-0005X20	外螺纹	不锈钢	M5	15	11	13	11,5	4,3	-	20
06094-0006X10	外螺纹	不锈钢	M6	15	11	13	11,5	4,3	-	10
06094-0006X15	外螺纹	不锈钢	M6	15	11	13	11,5	4,3	-	15
06094-0006X20	外螺纹	不锈钢	M6	15	11	13	11,5	4,3	-	20
06094-0006X25	外螺纹	不锈钢	M6	15	11	13	11,5	4,3	-	25