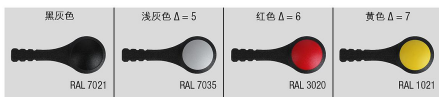


商品描述/产品说明

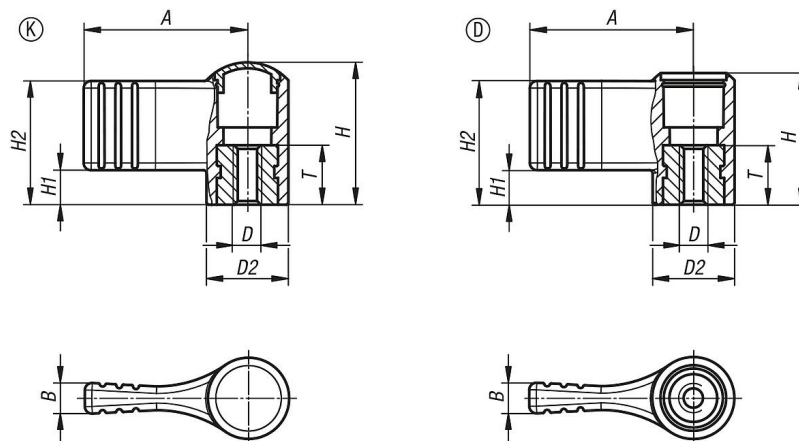
产品说明

材料：
热塑性塑料。
钢制衬套 5.8，或者不锈钢 1.4305。

规格：
钢制、经蓝色钝化处理或亮色不锈钢。



图纸



商品概述

商品概述
