

商品描述/产品说明

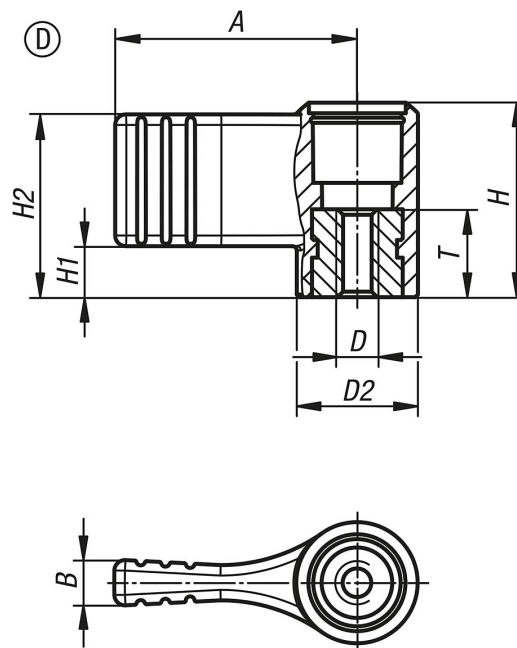


产品说明

材料：
热塑性塑料。
钢制衬套 5.8，或者不锈钢 1.4305。

规格：
黑灰色。
经蓝色钝化处理或亮色不锈钢的衬套。

图纸



商品概述

订货号 钢制	订货号 不锈钢	类型	A	B	D	D2	H	H1	H2	T
06660-1904	06660-10904	D	22	4,4	M4	12	16,1	4,5	15,5	10
06660-1905	06660-10905	D	22	4,4	M5	12	16,1	4,5	15,5	10
06660-1906	06660-10906	D	22	4,4	M6	12	16,1	4,5	15,5	10
06660-1105	06660-10105	D	27,5	5,1	M5	14	22,1	5,8	20,8	10
06660-1106	06660-10106	D	27,5	5,1	M6	14	22,1	5,8	20,8	10
06660-1208	06660-10208	D	37,5	6,3	M8	21	33,3	8,5	30,5	14
06660-1210	06660-10210	D	37,5	6,3	M10	21	33,3	8,5	30,5	14