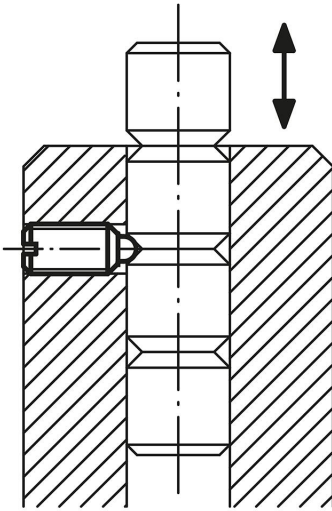


商品描述/产品说明



多节分度



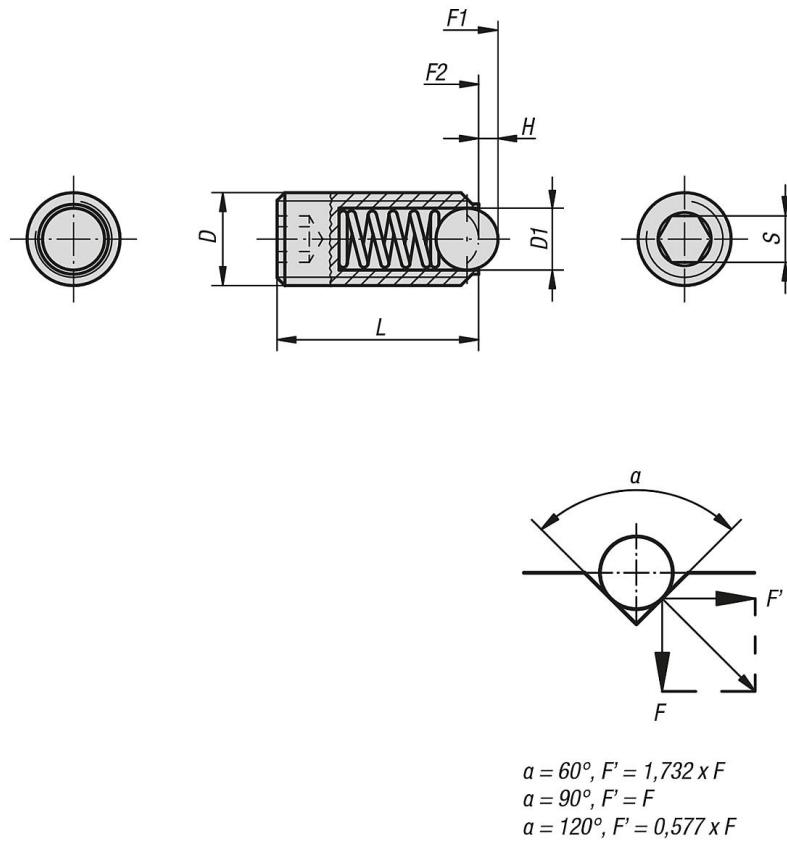
产品说明

材料：
套筒 1.4305。
陶瓷顶珠 Si_3N_4 。
弹簧 1.4310。

规格：
亮色。

提示：
氮化硅 (Si_3N_4) 集优异材料性能于一身。例如：高硬度和稳定性，优异的耐磨损及耐腐蚀性等。

图纸



商品概述

订货号	D	D1	H	L	S	初始位置 弹簧弹力 F1 约 N	终点位置 弹簧弹力 F2 约 N
03033-05	M5	3	0,9	14	2,5	6	11
03033-06	M6	3,5	1	15	3	9	13
03033-08	M8	5	1,5	18	4	15	30
03033-10	M10	6	2	23	5	20	35
03033-12	M12	8	2,5	26	6	30	55
03033-16	M16	10	3,5	33	8	65	125