



产品说明

材料：
调质钢主体。
顶珠：
O 型为不锈钢，金刚石表面。

规格：
主体经调质和黑色氧化处理。
顶珠：
O 型，表面类似 100 磨削粒度。

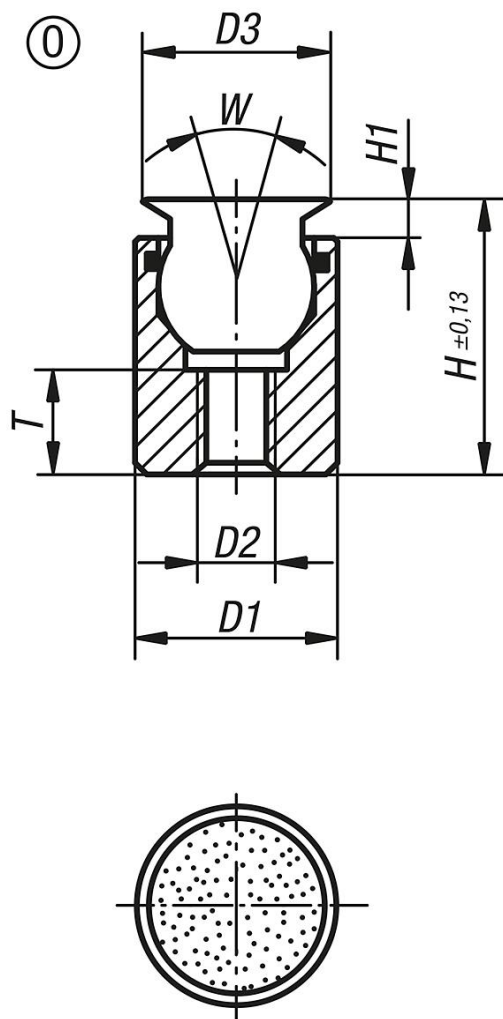
提示：
自适应球头支撑块用于对未经加工和经加工的工件进行支撑和夹紧。
此外，自适应球头支撑块在夹具制造中充当挡块、定位块、支撑块使用。

球头稳定，可防止转动。

O 型：耐研磨的金刚石表面和顶珠固定熔接。尤其适用微弱夹紧力之下光滑和滑动应用的防滑固定。期间金刚石颗粒可以向非常小的表面传输极高的保持力，并将表面损坏降至最低。金刚石表面拥有优异的抗磨损性能。

优点：
内置的 O 型圈可防止脏污和异物颗粒的进入，确保稳定可靠。

图纸



商品概述

| 订货号 | 类型 | D1 | D2 | D3 | H | H1 | T | W | 顶珠 ϕ | 负载能力 max. kN (静态负载) |
|---------------|----|----|-----|----|------|----|-----|----|-----------|---------------------------|
| 02002-504X012 | O | 10 | M4 | 8 | 12,5 | 2 | 3,5 | 28 | 7 | 11,5 |
| 02002-504X025 | O | 10 | M4 | 8 | 25,5 | 2 | 9 | 28 | 7 | 11,5 |
| 02002-505X017 | O | 13 | M5 | 11 | 17,5 | 3 | 6,5 | 28 | 10 | 19,8 |
| 02002-505X026 | O | 13 | M5 | 11 | 26,5 | 3 | 9 | 28 | 10 | 19,8 |
| 02002-506X021 | O | 17 | M6 | 14 | 21 | 3 | 7,5 | 28 | 13 | 27,4 |
| 02002-508X024 | O | 19 | M8 | 19 | 24 | 4 | 8,5 | 24 | 15 | 38,6 |
| 02002-510X028 | O | 24 | M10 | 21 | 28 | 4 | 9 | 24 | 20 | 58,3 |