

商品描述/产品说明



产品说明

材料：
调质钢主体。
顶珠：
P 型为不锈钢，聚氨酯表面。

规格：
主体经调质和黑色氧化处理。
顶珠：
P 型，配聚氨酯硬度达到 60° 邵氏硬度。

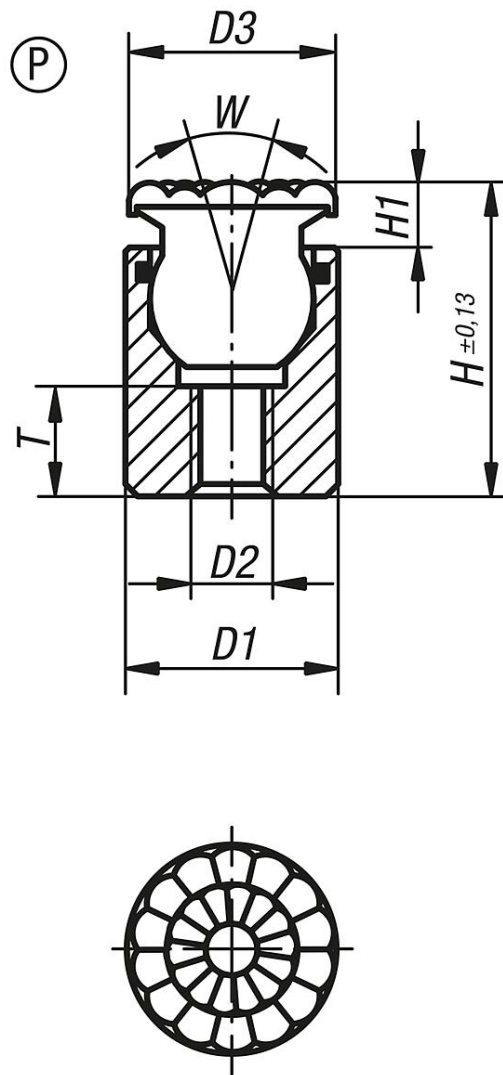
提示：
自适应球头支撑块用于对未经加工和经加工的工件进行支撑和夹紧。
此外，自适应球头支撑块在夹具制造中充当挡块、定位块、支撑块使用。

球头稳定，可防止转动。

P 型：聚氨酯表面在顶珠上稳定硫化。具备耐研磨性和不褪色性。为敏感表面提供最佳保护，防止其受损。珠状表面实现较高的保持力，并保障空气逸出，
确保接触面和摆动支架之间不会产生吸力。

优点：
内置的 O 型圈可防止脏污和异物颗粒的进入，确保稳定可靠。

图纸



商品概述

订货号	类型	D1	D2	D3	H	H1	W	T	顶珠 ϕ
02002-604X014	P	10	M4	10	14,5	4	28	3,5	7
02002-604X027	P	10	M4	10	27,5	4	28	9	7
02002-605X019	P	13	M5	13	19,5	5	28	6,5	10
02002-605X028	P	13	M5	13	28,5	5	28	9	10
02002-606X023	P	17	M6	16	23	5	28	7,5	13
02002-608X026	P	19	M8	21	26	6	24	8,5	15
02002-610X030	P	24	M10	23	30	6	24	9	20