



产品说明

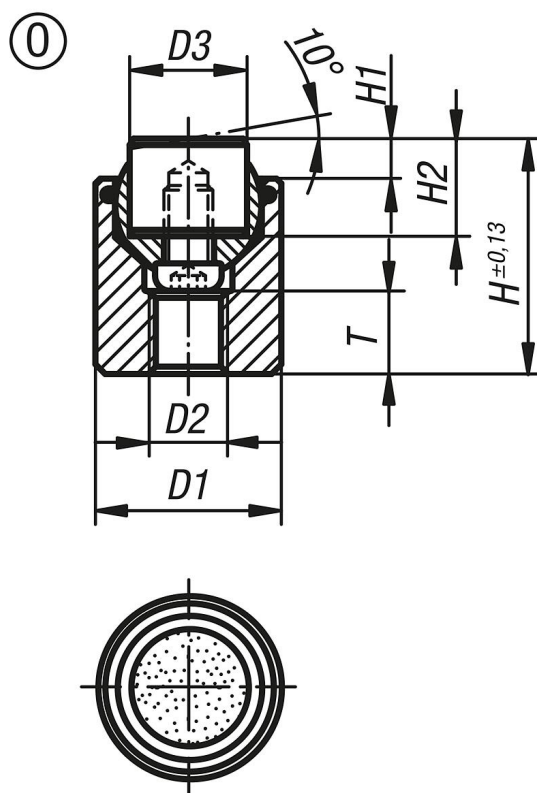
材料：
调质钢主体。
顶珠为防锈和防酸型钢制。
嵌入件：
O 型为不锈钢。

规格：
主体经调质和黑色氧化处理。
顶珠经硬化处理，亮色。
嵌入件：
O 型金刚石表面，类似 100 磨削粒度。

提示：
自调整支撑垫用于对未经加工和经加工的工件进行支撑和夹紧。
此外，自调整支撑垫在夹具制造中充当挡块、垫块、压紧块使用。
轻轻按压圆柱头螺栓便可以将顶珠从外壳中取出。
顶珠防转动保险。

优点：
由于嵌入件是可以进行更换的，故此实现了较高的经济性。
内置的 O 型圈可防止脏污和异物颗粒的进入，确保稳定可靠。

图纸



商品概述

订货号	类型	D1	D2	D3	H	H1	H2	T	顶珠 ϕ	负载能力 max. kN (静态负载)	不锈钢嵌入件 订货号 金刚石表面
02003-517X022	O	17	M6	10	22	4	10	7	13	28	07113-10105
02003-519X024	O	19	M8	12	24	4	10	8	15	39	07113-12105
02003-524X028	O	24	M10	16	28	4	10	8	20	58	07113-16105
02003-530X030	O	30	M12	20	30	4	10	9	23	95	07113-20105
02003-536X036	O	36	M12	25	36	4	10	11	28	136	07113-25105