



### 产品说明

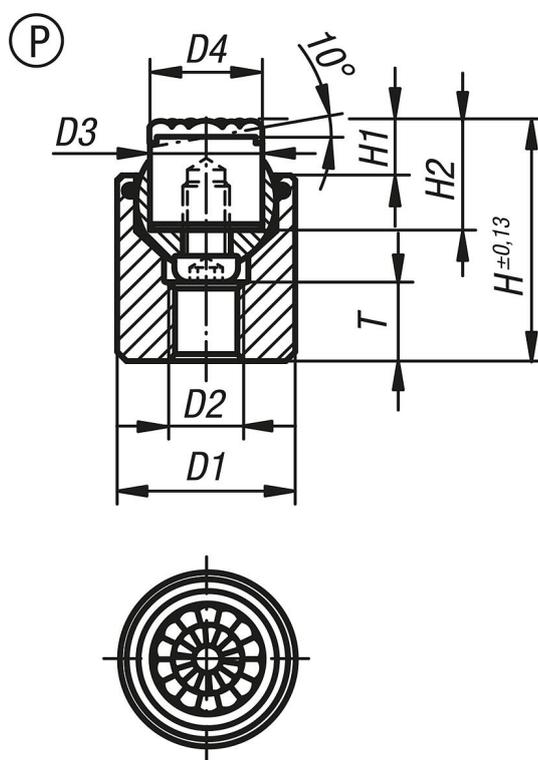
材料：  
调质钢主体。  
顶珠为防锈和防酸型钢制。  
嵌入件：  
P 型为不锈钢。

规格：  
主体经调质和黑色氧化处理。  
顶珠经硬化处理，亮色。  
嵌入件：  
P 型配聚氨酯表面，硬度达到 60° 邵氏硬度。

提示：  
自调整支撑垫用于对未经加工和经加工的工件进行支撑和夹紧。  
此外，自调整支撑垫在夹具制造中充当挡块、垫块、压紧块使用。  
轻轻按压圆柱头螺栓便可以将顶珠从外壳中取出。  
顶珠防转动保险。

优点：  
由于嵌入件是可以进行更换的，故此实现了较高的经济性。  
内置的 O 型圈可防止脏污和异物颗粒的进入，确保稳定可靠。

### 图纸



### 商品概述

订货号	类型	D1	D2	D3	D4	H	H1	H2	T	顶珠 $\phi$	不锈钢嵌入件 订货号 聚氨酯表面
02003-617X024	P	17	M6	10	10	24	6	12	7	13	07113-10126

商品概述

订货号	类型	D1	D2	D3	D4	H	H1	H2	T	顶珠 $\varnothing$	不锈钢嵌入件 订货号 聚氨酯表面
02003-619X026	P	19	M8	12	13	26	6	12	8	15	07113-12126
02003-624X030	P	24	M10	16	16	30	6	12	8	20	07113-16126
02003-630X032	P	30	M12	20	21	32	6	12	9	23	07113-20126
02003-636X038	P	36	M12	25	27	38	6	12	11	28	07113-25126