



产品说明

材料：
调质钢主体。
顶珠：
O 型为不锈钢，金刚石表面。

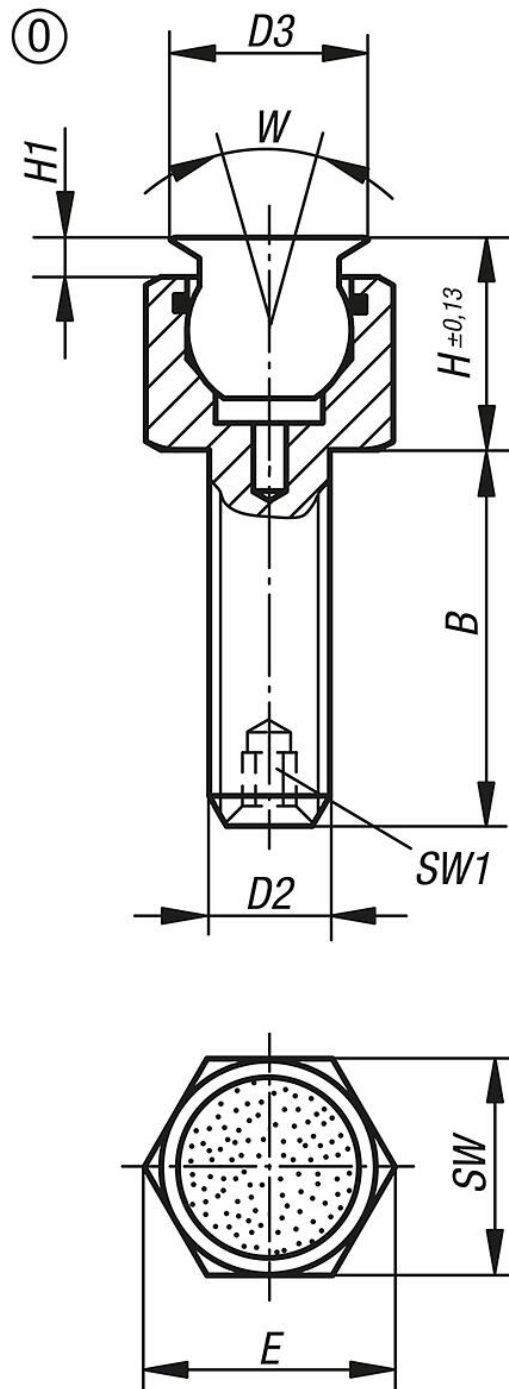
规格：
主体经调质和黑色氧化处理。
顶珠：
O 型，表面类似 100 磨削粒度。

提示：
自适应球头支撑块用于对未经加工和经加工的工件进行支撑和夹紧。
此外，其还在夹具与刀具制造中充当挡块、垫板和弹簧柱塞。

球头稳定，可防止转动。

O 型：耐研磨的金刚石表面和顶珠固定熔接。尤其适用微弱夹紧力之下光滑和滑动应用的防滑固定。期间金刚石颗粒可以向非常小的表面传输极高的保持力，并将表面损坏降至最低。
金刚石表面拥有优异的抗磨损性能。

应用：
内置的 O 型圈可防止脏污和异物颗粒的进入，确保稳定可靠。



商品概述

订货号	类型	B	D2	D3	H	H1	E	SW	顶珠 ϕ	负载能力 max. kN (静态负载)
02006-506X012	O	12	M6	8	10	2	11,5	10	7	9,2
02006-506X025	O	25	M6	8	10	2	11,5	10	7	9,2
02006-506X040	O	40	M6	8	10	2	11,5	10	7	9,2
02006-508X012	O	12	M8	11	14,5	3	15	13	10	15,5
02006-508X025	O	25	M8	11	14,5	3	15	13	10	15,5
02006-508X040	O	40	M8	11	14,5	3	15	13	10	15,5
02006-510X015	O	15	M10	14	16	3	19,6	17	13	18,8
02006-510X030	O	30	M10	14	16	3	19,6	17	13	18,8

商品概述

订货号	类型	B	D2	D3	H	H1	E	SW	顶珠 \varnothing	负载能力 max. kN (静态负载)
02006-510X050	O	50	M10	14	16	3	19,6	17	13	18,8
02006-512X020	O	20	M12	19	19	4	21,9	19	15	29,8
02006-512X040	O	40	M12	19	19	4	21,9	19	15	29,8
02006-512X060	O	60	M12	19	19	4	21,9	19	15	29,8
02006-516X025	O	25	M16	21	23	4	27,7	24	20	50,3
02006-516X050	O	50	M16	21	23	4	27,7	24	20	50,3
02006-516X080	O	80	M16	21	23	4	27,7	24	20	50,3