



## 产品说明

材料：  
调质钢主体。  
顶珠：  
P 型为不锈钢，聚氨酯表面。

规格：  
主体经调质和黑色氧化处理。  
顶珠：  
O 型，表面类似 100 磨削粒度。

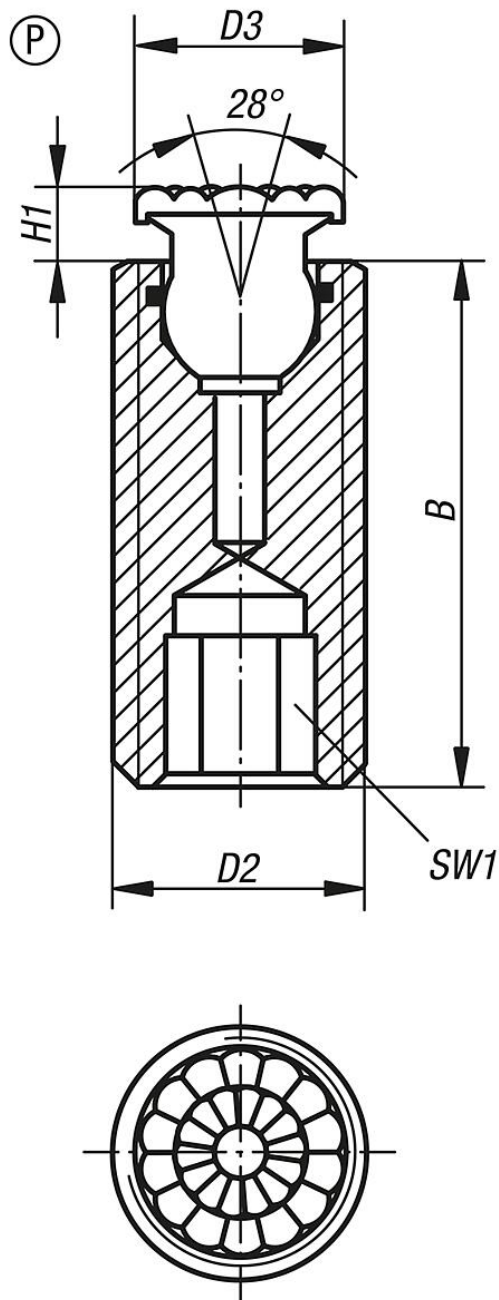
提示：  
自适应球头支撑块用于对工件进行支撑和夹紧。  
此外，自适应球头支撑块在夹具制造中充当挡块、定位块、支撑块使用。

球头稳定，可防止转动。

P 型：聚氨酯表面在顶珠上稳定硫化。具备耐研磨性和不褪色性。为敏感表面提供最佳保护，防止其受损。珠状表面实现较高的保持力，并保障空气逸出，确保接触面和摆动支架之间不会产生吸力。

优点：  
内置的 O 型圈可防止脏污和异物颗粒的进入，确保稳定可靠。  
内六角结构可在通孔中轻松实现调整和定位。

图纸



商品概述

订货号	类型	B	D2	D3	H1	SW1	顶珠 $\phi$
02008-610X028	P	25	M10	8	3,5	5	5
02008-610X038	P	35	M10	8	3,5	5	5
02008-610X053	P	50	M10	8	3,5	5	5
02008-612X029	P	25	M12	10	4	6	7
02008-612X039	P	35	M12	10	4	6	7
02008-612X054	P	50	M12	10	4	6	7
02008-616X030	P	25	M16	13	5	8	10
02008-616X040	P	35	M16	13	5	8	10
02008-616X055	P	50	M16	13	5	8	10
02008-620X035	P	30	M20	16	5	10	13
02008-620X055	P	50	M20	16	5	10	13
02008-620X075	P	70	M20	16	5	10	13

