

## 商品描述/产品说明



## 产品说明

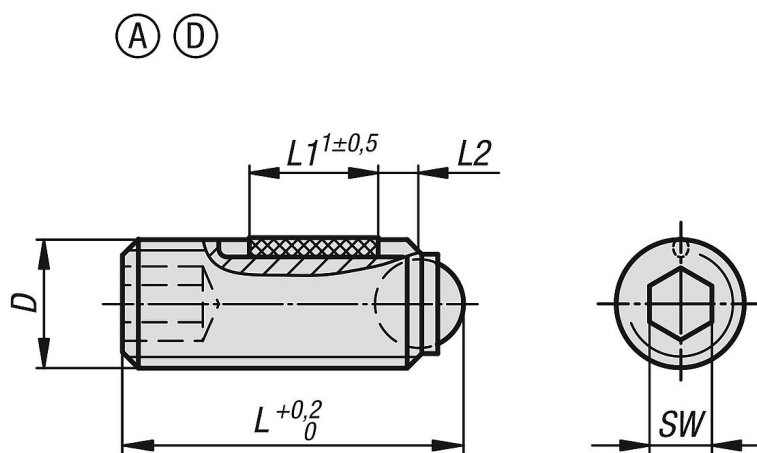
规格：  
黑色螺栓。  
淬火钢珠，亮色。

提示：  
这种不含栓头的波珠螺丝（圆波珠）用于夹紧面平整、光洁的场合。

图纸提示：  
A 型：钢球  
D 型：POM 珠

L2 = 约两个螺牙

## 图纸



## 商品概述

订货号	类型	材料	D	L	L1	顶珠 $\phi$	SW	负载能力 max. kN (静态负载)
07105-1046	A	滚动轴承钢	M4	6	2,5	2,5	2	3,5
07105-10410	A	滚动轴承钢	M4	10	3,5	2,5	2	3,5
07105-10416	A	滚动轴承钢	M4	16	5	2,5	2	3,5
07105-1058	A	滚动轴承钢	M5	8	3,5	3	2,5	4,5
07105-10512	A	滚动轴承钢	M5	12	5	3	2,5	4,5
07105-10520	A	滚动轴承钢	M5	20	6	3	2,5	4,5
07105-10610	A	滚动轴承钢	M6	10,8	3,5	4	3	9
07105-10616	A	滚动轴承钢	M6	16,8	7	4	3	9
07105-10620	A	滚动轴承钢	M6	20,8	7	4	3	9
07105-10625	A	滚动轴承钢	M6	25,8	7	4	3	9
07105-10650	A	滚动轴承钢	M6	50,8	7	4	3	9
07105-10660	A	滚动轴承钢	M6	60,8	7	4	3	9
07105-10810	A	滚动轴承钢	M8	11,2	3,5	5,5	4	10
07105-10812	A	滚动轴承钢	M8	13,2	5	5,5	4	10
07105-10820	A	滚动轴承钢	M8	21,2	8	5,5	4	15
07105-10825	A	滚动轴承钢	M8	26,2	8	5,5	4	15
07105-10830	A	滚动轴承钢	M8	31,2	8	5,5	4	15
07105-10850	A	滚动轴承钢	M8	51,2	8	5,5	4	15
07105-10860	A	滚动轴承钢	M8	61,2	8	5,5	4	15
07105-10880	A	滚动轴承钢	M8	81,2	8	5,5	4	15
07105-11012	A	滚动轴承钢	M10	13,7	5	7	5	20

## 商品概述

订货号	类型	材料	D	L	L1	顶珠 $\varnothing$	SW	负载能力 max. kN (静态负载)
07105-11016	A	滚动轴承钢	M10	17,7	9	7	5	20
07105-11020	A	滚动轴承钢	M10	21,7	9	7	5	20
07105-11025	A	滚动轴承钢	M10	26,7	9	7	5	20
07105-11035	A	滚动轴承钢	M10	36,7	9	7	5	20
07105-11216	A	滚动轴承钢	M12	18	8	8,5	6	30
07105-11220	A	滚动轴承钢	M12	22	10	8,5	6	30
07105-11230	A	滚动轴承钢	M12	32	10	8,5	6	30
07105-11240	A	滚动轴承钢	M12	42	10	8,5	6	30
07105-11620	A	滚动轴承钢	M16	23,3	10	12	8	60
07105-11625	A	滚动轴承钢	M16	28,3	14	12	8	60
07105-11635	A	滚动轴承钢	M16	38,3	14	12	8	60
07105-11650	A	滚动轴承钢	M16	53,3	14	12	8	60
07105-3046	D	聚缩醛	M4	6	2,5	2,5	2	0,3
07105-30410	D	聚缩醛	M4	10	3,5	2,5	2	0,3
07105-30416	D	聚缩醛	M4	16	5	2,5	2	0,3
07105-3058	D	聚缩醛	M5	8	3,5	3	2,5	0,5
07105-30512	D	聚缩醛	M5	12	5	3	2,5	0,5
07105-30520	D	聚缩醛	M5	20	6	3	2,5	0,5
07105-30610	D	聚缩醛	M6	10,8	3,5	4	3	0,9
07105-30616	D	聚缩醛	M6	16,8	7	4	3	0,9
07105-30620	D	聚缩醛	M6	20,8	7	4	3	0,9
07105-30625	D	聚缩醛	M6	25,8	7	4	3	0,9
07105-30810	D	聚缩醛	M8	11,2	3,5	5,5	4	1,5
07105-30812	D	聚缩醛	M8	13,2	5	5,5	4	1,5
07105-30820	D	聚缩醛	M8	21,2	8	5,5	4	1,5
07105-30825	D	聚缩醛	M8	26,2	8	5,5	4	1,5
07105-30830	D	聚缩醛	M8	31,2	8	5,5	4	1,5
07105-31012	D	聚缩醛	M10	13,7	5	7	5	2
07105-31016	D	聚缩醛	M10	17,7	9	7	5	2
07105-31020	D	聚缩醛	M10	21,7	9	7	5	2
07105-31025	D	聚缩醛	M10	26,7	9	7	5	2
07105-31035	D	聚缩醛	M10	36,7	9	7	5	2
07105-31216	D	聚缩醛	M12	18	8	8,5	6	3
07105-31220	D	聚缩醛	M12	22	10	8,5	6	3
07105-31230	D	聚缩醛	M12	32	10	8,5	6	3
07105-31240	D	聚缩醛	M12	42	10	8,5	6	3