

商品描述/产品说明



产品说明

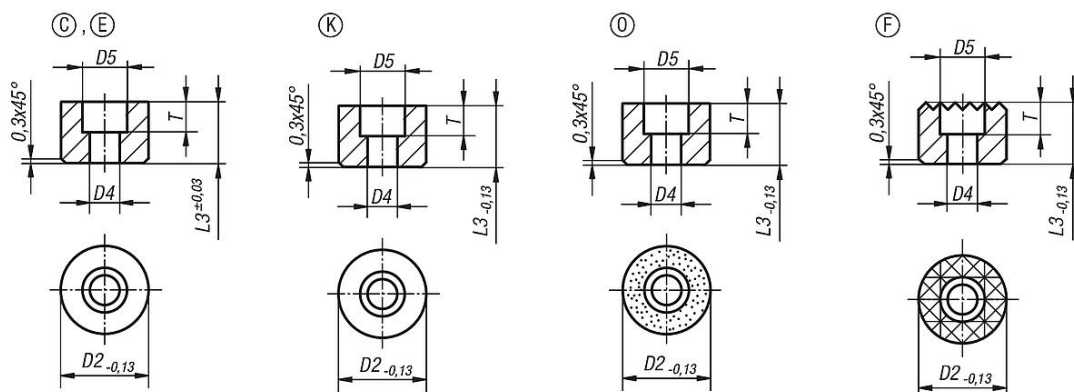
材料：
C、F 型工具钢
E、O 型不锈钢
K 型 POM 材料

规格：
C、F 型淬火和黑色氧化处理。
E 型淬火、光亮。
K 型白色。
O 型 金刚石表面，类似 100 磨削粒度。

提示：
夹头和嵌入件适宜装入夹紧臂、夹具系统、夹紧工装、夹钳和摆动支架。通过使用夹头，即便材料硬度较高，或表面分布不均匀，同样可以提供很大的扭矩和更大的保持力。

O 型：耐研磨的金刚石表面和基座固定熔接。尤其适用于微弱夹紧力之下光滑和滑动应用的防滑固定。其金刚石颗粒可以向非常小的表面传输极高的保持力，并将表面损坏降至最低。金刚石表面拥有优异的抗磨损性能。

图纸



商品概述

圆形压块

订货号 类型 C	订货号 类型 O	订货号 类型 K	订货号 类型 E	D2	D4	D5	L3	T
07113-110108	07113-110105	07113-110109	07113-110102	10	3,4	6	10	5
07113-110128	07113-110125	07113-110129	07113-110122	10	3,4	6	12	5
-	07113-112105	-	-	12	4,5	8	10	5,6
-	07113-112125	-	-	12	4,5	8	12	5,6
07113-112108	-	07113-112109	07113-112102	12	4,5	9	10	5,6
07113-112128	-	07113-112129	07113-112122	12	4,5	9	12	5,6
07113-116108	07113-116105	07113-116109	07113-116102	16	5,5	11	10	6,6
07113-116128	07113-116125	07113-116129	07113-116122	16	5,5	11	12	6,6
07113-120108	07113-120105	07113-120109	07113-120102	20	6,6	11	10	7,6
07113-120128	07113-120125	07113-120129	07113-120122	20	6,6	11	12	7,6
07113-125108	07113-125105	07113-125109	07113-125102	25	6,6	11	10	7,6
07113-125128	07113-125125	07113-125129	07113-125122	25	6,6	11	12	7,6

商品概述

圆形夹头

订货号	类型	D2	D4	D5	L3	T
07113-11210	F	12	4,5	8	10	5,6
07113-11212	F	12	4,5	8	12	5,6
07113-11610	F	16	4,5	8	10	5,6
07113-11612	F	16	4,5	8	12	5,6
07113-12010	F	20	5,5	10	10	6,6
07113-12012	F	20	5,5	10	12	6,6
07113-12510	F	25	6,6	11	10	7,6
07113-12512	F	25	6,6	11	12	7,6