

## 商品描述/产品说明



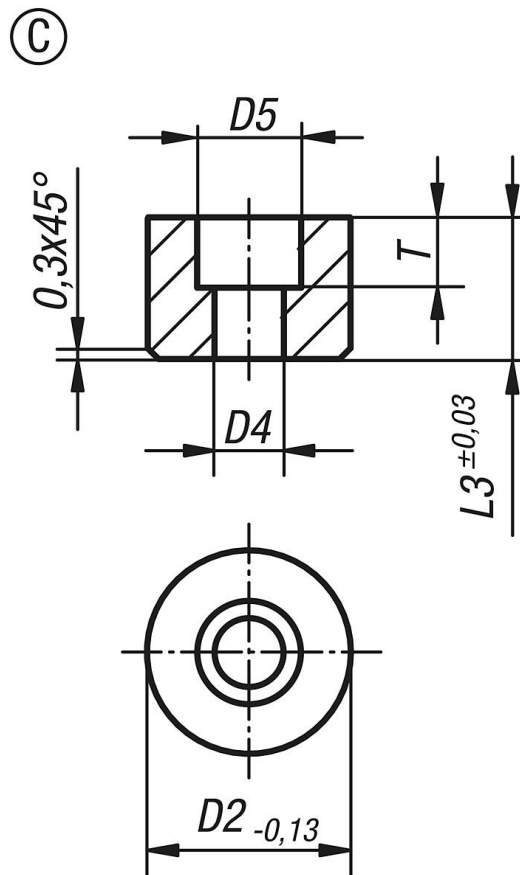
## 产品说明

材料、规格：  
C型 工具钢，硬化及黑色氧化处理，  
不锈钢，硬化，亮色，或 POM。

## 提示：

带齿垫片和压块适宜装入夹紧臂、夹具系统、夹紧工装、夹钳和摆动支架。通过使用带齿垫片，即便材料硬度较高，或表面分布不均匀，同样可以提供很大的扭矩和更大的保持力。

## 图纸



## 商品概述

订货号	类型	D2	D4	D5	L3	T
07113-110108	C	10	3,4	6	10	5
07113-110128	C	10	3,4	6	12	5
07113-112108	C	12	4,5	9	10	5,6
07113-112128	C	12	4,5	9	12	5,6
07113-116108	C	16	5,5	11	10	6,6
07113-116128	C	16	5,5	11	12	6,6
07113-120108	C	20	6,6	11	10	7,6
07113-120128	C	20	6,6	11	12	7,6
07113-125108	C	25	6,6	11	10	7,6
07113-125128	C	25	6,6	11	12	7,6

商品概述

---