

## 商品描述/产品说明

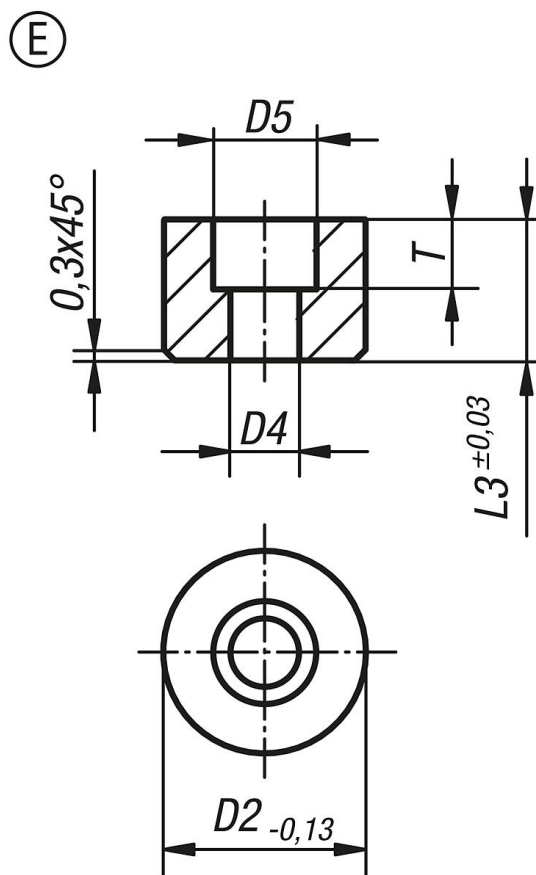


## 产品说明

材料、规格：  
E 型 工具钢，硬化及黑色氧化处理，  
不锈钢，硬化，亮色，或 POM。

提示：  
带齿垫片和压块适宜装入夹紧臂、夹具系统、夹紧工装、夹钳和摆动支架。通过使用带齿垫片，即便材料硬度较高，或表面分布不均匀，同样可以提供很大的扭矩和更大的保持力。

## 图纸



## 商品概述

订货号	类型	D2	D4	D5	L3	T
07113-110102	E	10	3,4	6	10	5

## 商品概述

订货号	类型	D2	D4	D5	L3	T
07113-110122	E	10	3,4	6	12	5
07113-112102	E	12	4,5	9	10	5,6
07113-112122	E	12	4,5	9	12	5,6
07113-116102	E	16	5,5	11	10	6,6
07113-116122	E	16	5,5	11	12	6,6
07113-120102	E	20	6,6	11	10	7,6
07113-120122	E	20	6,6	11	12	7,6
07113-125102	E	25	6,6	11	10	7,6
07113-125122	E	25	6,6	11	12	7,6