

## 商品描述/产品说明



## 产品说明

## 材料、规格：

O型 不锈钢，金刚石表面，类似 100 磨削粒度。

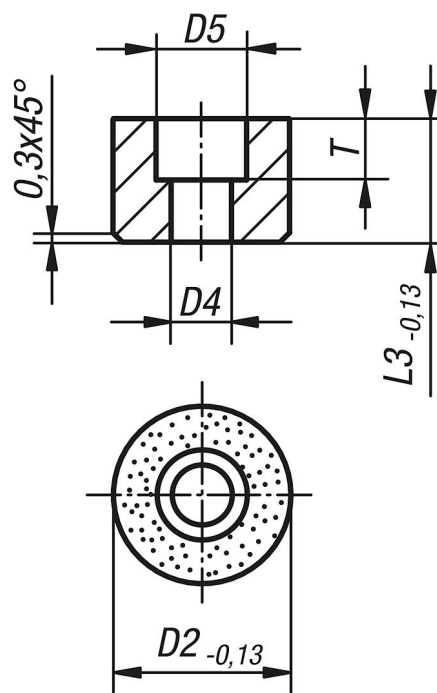
## 提示：

夹头和嵌入件适宜装入夹紧臂、夹具系统、夹紧工装、夹钳和摆动支架。通过使用夹头，即便材料硬度较高，或表面分布不均匀，同样可以提供很大的扭矩和更大的保持力。

O型：耐研磨的金刚石表面和基座固定熔接。尤其适用于微弱夹紧力之下光滑和滑动应用的防滑固定。其金刚石颗粒可以向非常小的表面传输极高的保持力，并将表面损坏降至最低。金刚石表面拥有优异的抗磨损性能。

## 图纸

①



## 商品概述

订货号	类型	D2	D4	D5	L3	T
07113-110105	O	10	3,4	6	10	5
07113-110125	O	10	3,4	6	12	5
07113-112105	O	12	4,5	8	10	5,6
07113-112125	O	12	4,5	8	12	5,6
07113-116105	O	16	5,5	11	10	6,6
07113-116125	O	16	5,5	11	12	6,6
07113-120105	O	20	6,6	11	10	7,6
07113-120125	O	20	6,6	11	12	7,6
07113-125105	O	25	6,6	11	10	7,6
07113-125125	O	25	6,6	11	12	7,6

商品概述

---