

## 商品描述/产品说明



## 产品说明

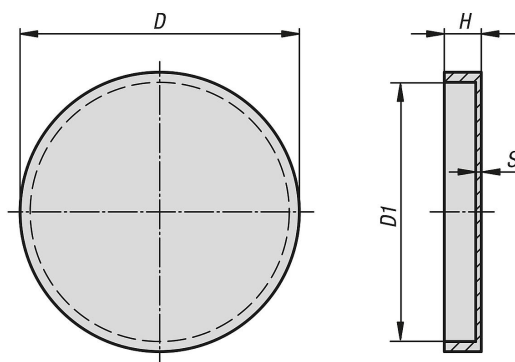
规格：  
黑色。

提示：

用于保护敏感的表面。橡胶保护帽倒扣在带座磁铁的附着面上。剪切力（用来移动磁铁）翻倍，并几乎达到磁铁的原始吸力。  
橡胶保护帽适用于直径为 50 mm、63 mm 和 80 mm 的所有带座磁铁。

温度范围：  
最大 60 °C。

## 图纸



## 商品概述

订货号	D	D1	H	S
09110-50	52	50	6	0,5
09110-63	65	63	8	0,5
09110-80	83	80	11	0,5