

## 商品描述/产品说明



## 产品说明

材料：  
外壳为钢制。  
磁芯材质为 NdFeB (钕)。  
橡胶保护套，合成橡胶。

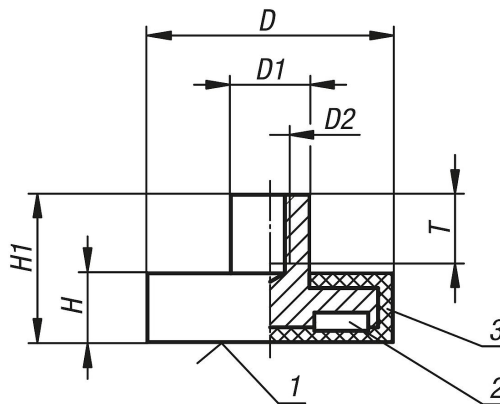
规格：  
外壳，镀锌。  
橡胶保护套，黑色。

提示：  
带螺纹轴套的带座磁铁，带遮盖保护。通过橡胶保护套保护敏感的表面。通过橡胶保护套，摩擦系数提高，从而获得了较高的侧面附着摩擦力。

温度范围：  
最大 60 °C。

图纸提示：  
1) 附着面  
2) 磁铁  
3) 橡胶

## 图纸



## 商品概述

订货号	D	D1	D2	H	H1	T	吸力 N
09114-01	12	8	M4	7	14,8	6	10
09114-07	18	8	M4	6	11,5	6	37
09114-02	22	8	M4	6	11,5	6	50
09114-03	31	8	M4	6	11,5	5	75
09114-04	43	8	M4	6	10,5	5	85
09114-05	66	10	M5	8,2	15	8	180
09114-06	88	12	M8	8,2	17	11	420

商品概述

---