

## 商品描述/产品说明



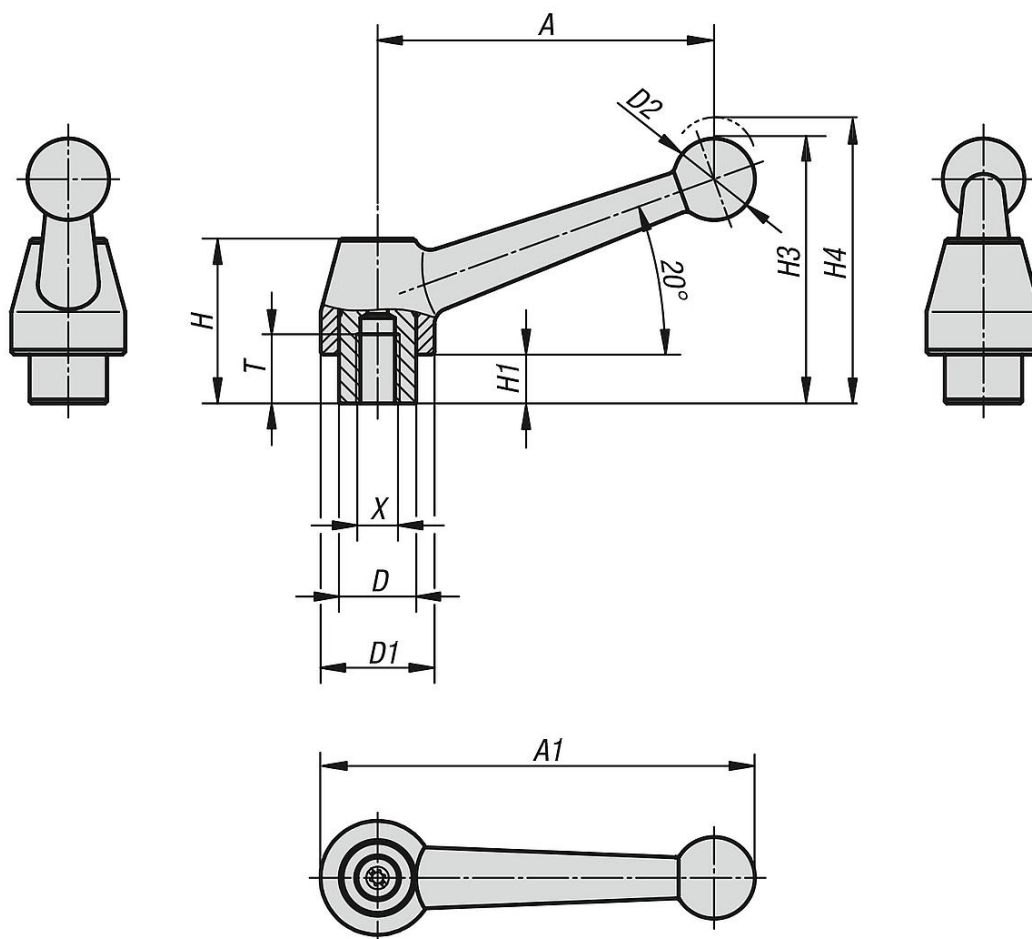
## 产品说明

材料：  
不锈钢把手 1.4308。  
其他钢制部件，不锈钢 1.4305。

规格：  
不锈钢把手经电解抛光处理。  
钢制 亮色。

根据要求：  
其他内螺纹和特殊类型。  
尺寸“H1”可按照需要提供其他长度，但需另行支付费用。

## 图纸



## 商品概述

订货号	主体材料	X	A	A1	T	D	D1	D2	H	H1	H3	H4	齿数
06440-1108	不锈钢	M8	83	107	17	19	28	20	40,5	12	65	68,5	24
06440-1110	不锈钢	M10	83	107	17	19	28	20	40,5	12	65	68,5	24
06440-1112	不锈钢	M12	83	107	17	19	28	20	40,5	12	65	68,5	24

商品概述

---