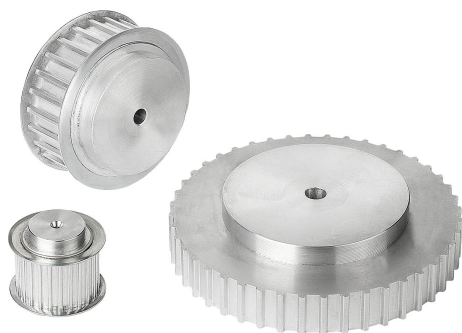


商品描述/产品说明



产品说明

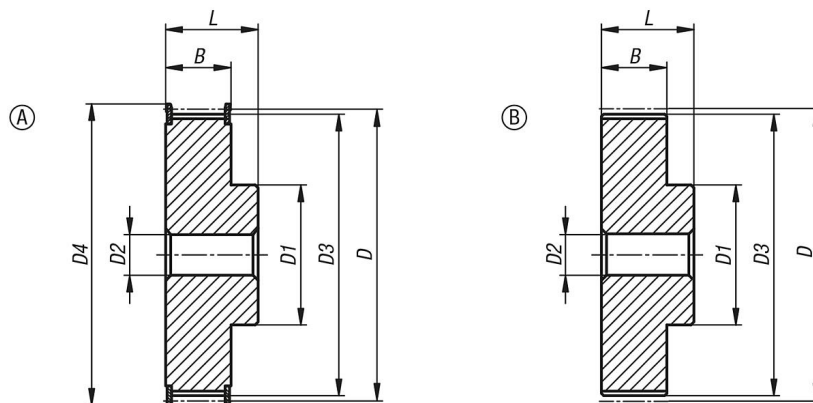
材料：
铝制。
钢制凸缘盘。

规格：
铝，亮色。
钢制镀锌。

提示：

具有米制节距的标准 AT 型材（梯形齿部）。必须至少一个齿带轮具有凸缘轮。齿盘有定心孔或经过预钻孔（这可能因生产技术而异）。因此，表中给出的 D2 最大尺寸是提供齿盘的孔的最大值。预钻孔/定心孔可根据客户要求设置装配孔、带键槽的装配孔或螺纹孔。或者，客户也可以使用衬套来减小直径。齿盘可在端面上设计凹陷。

图纸



商品概述

订货号	型材	皮带宽度	类型	齿数	D	D1	D2 max.	D3	D4	B	L
22003-051012	AT5	10	A	12	19,01	10	6	17,85	23	15	21
22003-051014	AT5	10	A	14	22,29	13	8	21,05	25	15	21
22003-051015	AT5	10	A	15	23,88	16	10	22,65	28	15	21
22003-051016	AT5	10	A	16	25,47	18	11	24,2	32	15	21
22003-051018	AT5	10	A	18	28,65	20	12	27,4	32	15	21
22003-051019	AT5	10	A	19	30,25	22	12	29	36	15	21
22003-051020	AT5	10	A	20	31,83	23	14	30,6	36	15	21
22003-051022	AT5	10	A	22	35,12	24	15	33,85	38	15	21
22003-051024	AT5	10	A	24	38,21	26	15	37	42	15	21
22003-051025	AT5	10	A	25	39,8	26	15	38,6	44	15	21
22003-051026	AT5	10	A	26	41,47	26	16	40,2	44	15	21
22003-051027	AT5	10	A	27	42,98	30	18	41,8	48	15	21
22003-051028	AT5	10	A	28	44,62	32	18	43,35	48	15	21
22003-051030	AT5	10	A	30	47,76	34	18	46,55	51	15	21
22003-051032	AT5	10	A	32	50,94	36	22	49,7	54	15	21
22003-051036	AT5	10	A	36	57,31	38	22	56,05	63	15	21
22003-051040	AT5	10	A	40	63,66	40	23	62,45	66	15	21
22003-051042	AT5	10	A	42	66,87	40	24	65,6	71	15	21
22003-051044	AT5	10	B	44	70,07	45	26	68,8	-	15	21
22003-051048	AT5	10	B	48	76,42	50	28	75,15	-	15	21
22003-051060	AT5	10	B	60	95,52	65	35	94,25	-	15	21
22003-051612	AT5	16	A	12	19,01	10	6	17,85	23	21	27

商品概述

订货号	型材	皮带宽度	类型	齿数	D	D1	D2 max.	D3	D4	B	L
22003-051614	AT5	16	A	14	22,29	13	8	21,05	25	21	27
22003-051615	AT5	16	A	15	23,88	16	10	22,65	28	21	27
22003-051616	AT5	16	A	16	25,47	18	11	24,2	32	21	27
22003-051618	AT5	16	A	18	28,65	20	12	27,4	32	21	27
22003-051619	AT5	16	A	19	30,25	22	12	29	36	21	27
22003-051620	AT5	16	A	20	31,83	23	14	30,6	36	21	27
22003-051622	AT5	16	A	22	35,12	24	15	33,85	38	21	27
22003-051624	AT5	16	A	24	38,21	26	15	37	42	21	27
22003-051625	AT5	16	A	25	39,8	26	15	38,6	44	21	27
22003-051626	AT5	16	A	26	41,47	26	16	40,2	44	21	27
22003-051627	AT5	16	A	27	42,98	30	18	41,8	48	21	27
22003-051628	AT5	16	A	28	44,62	32	18	43,35	48	21	27
22003-051630	AT5	16	A	30	47,76	34	18	46,55	51	21	27
22003-051632	AT5	16	A	32	50,94	36	22	49,7	54	21	27
22003-051636	AT5	16	A	36	57,31	38	22	56,05	63	21	27
22003-051640	AT5	16	A	40	63,66	40	23	62,45	66	21	27
22003-051642	AT5	16	A	42	66,87	40	24	65,6	71	21	27
22003-051644	AT5	16	B	44	70,07	45	26	68,8	-	21	27
22003-051648	AT5	16	B	48	76,42	50	28	75,15	-	21	27
22003-051660	AT5	16	B	60	95,52	65	35	94,25	-	21	27
22003-052512	AT5	25	A	12	19,01	10	6	17,85	23	30	36
22003-052514	AT5	25	A	14	22,29	13	8	21,05	25	30	36
22003-052515	AT5	25	A	15	23,88	16	10	22,65	28	30	36
22003-052516	AT5	25	A	16	25,47	18	11	24,2	32	30	36
22003-052518	AT5	25	A	18	28,65	20	12	27,4	32	30	36
22003-052519	AT5	25	A	19	30,25	22	12	29	36	30	36
22003-052520	AT5	25	A	20	31,83	23	14	30,6	36	30	36
22003-052522	AT5	25	A	22	35,12	24	15	33,85	38	30	36
22003-052524	AT5	25	A	24	38,21	26	15	37	42	30	36
22003-052525	AT5	25	A	25	39,8	26	15	38,6	44	30	36
22003-052526	AT5	25	A	26	41,47	26	16	40,2	44	30	36
22003-052527	AT5	25	A	27	42,98	30	18	41,8	48	30	36
22003-052528	AT5	25	A	28	44,62	32	18	43,35	48	30	36
22003-052530	AT5	25	A	30	47,76	34	18	46,55	51	30	36
22003-052532	AT5	25	A	32	50,94	36	22	49,7	54	30	36
22003-052536	AT5	25	A	36	57,31	38	22	56,05	63	30	36
22003-052540	AT5	25	A	40	63,66	40	23	62,45	66	30	36
22003-052542	AT5	25	A	42	66,87	40	24	65,6	71	30	36
22003-052544	AT5	25	B	44	70,07	45	26	68,8	-	30	36
22003-052548	AT5	25	B	48	76,42	50	28	75,15	-	30	36
22003-052560	AT5	25	B	60	95,52	65	35	94,25	-	30	36
22003-101615	AT10	16	A	15	47,75	32	18	45,9	51	21	31
22003-101616	AT10	16	A	16	50,93	35	20	49,05	54	21	31
22003-101618	AT10	16	A	18	57,29	40	22	55,45	60	21	31
22003-101619	AT10	16	A	19	60,48	44	22	58,6	66	21	31
22003-101620	AT10	16	A	20	63,66	46	24	61,8	66	21	31
22003-101622	AT10	16	A	22	70,03	52	28	68,15	75	21	31
22003-101624	AT10	16	A	24	76,39	58	30	74,55	83	21	31
22003-101625	AT10	16	A	25	79,58	60	30	77,7	83	21	31
22003-101626	AT10	16	A	26	82,76	60	30	80,9	87	21	31
22003-101627	AT10	16	A	27	85,95	60	30	84,1	91	21	31
22003-101628	AT10	16	A	28	89,13	60	30	87,25	93	21	31
22003-101630	AT10	16	A	30	95,49	60	30	93,65	97	21	31
22003-101632	AT10	16	A	32	101,86	65	32	100	106	21	31
22003-101636	AT10	16	A	36	114,59	70	35	112,75	119	21	31
22003-101640	AT10	16	A	40	127,32	80	40	125,45	131	21	31
22003-101644	AT10	16	B	44	140,06	88	46	138,2	-	21	31
22003-101648	AT10	16	B	48	152,78	95	48	150,95	-	21	31
22003-101660	AT10	16	B	60	190,98	110	60	189,1	-	21	31
22003-102515	AT10	25	A	15	47,75	32	18	45,9	51	30	40
22003-102516	AT10	25	A	16	50,93	35	20	49,05	54	30	40
22003-102518	AT10	25	A	18	57,29	40	22	55,45	60	30	40
22003-102519	AT10	25	A	19	60,48	44	22	58,6	66	30	40
22003-102520	AT10	25	A	20	63,66	46	24	61,8	66	30	40
22003-102522	AT10	25	A	22	70,03	52	28	68,15	75	30	40

商品概述

订货号	型材	皮带宽度	类型	齿数	D	D1	D2 max.	D3	D4	B	L
22003-102524	AT10	25	A	24	76,39	58	30	74,55	83	30	40
22003-102525	AT10	25	A	25	79,58	60	30	77,7	83	30	40
22003-102526	AT10	25	A	26	82,76	60	30	80,9	87	30	40
22003-102527	AT10	25	A	27	85,95	60	30	84,1	91	30	40
22003-102528	AT10	25	A	28	89,13	60	30	87,25	93	30	40
22003-102530	AT10	25	A	30	95,49	60	30	93,65	97	30	40
22003-102532	AT10	25	A	32	101,86	65	32	100	106	30	40
22003-102536	AT10	25	A	36	114,59	70	35	112,75	119	30	40
22003-102540	AT10	25	A	40	127,32	80	40	125,45	131	30	40
22003-102544	AT10	25	B	44	140,06	88	46	138,2	-	30	40
22003-102548	AT10	25	B	48	152,78	95	48	150,95	-	30	40
22003-102560	AT10	25	B	60	190,98	110	60	189,1	-	30	40
22003-103218	AT10	32	A	18	57,29	40	22	55,45	60	37	47
22003-103219	AT10	32	A	19	60,48	44	22	58,6	66	37	47
22003-103220	AT10	32	A	20	63,66	46	24	61,8	66	37	47
22003-103222	AT10	32	A	22	70,03	52	28	68,15	75	37	47
22003-103224	AT10	32	A	24	76,39	58	30	74,55	83	37	47
22003-103225	AT10	32	A	25	79,58	60	30	77,7	83	37	47
22003-103226	AT10	32	A	26	82,76	60	30	80,9	87	37	47
22003-103227	AT10	32	A	27	85,95	60	30	84,1	91	37	47
22003-103228	AT10	32	A	28	89,13	60	30	87,25	93	37	47
22003-103230	AT10	32	A	30	95,49	60	30	93,65	97	37	47
22003-103232	AT10	32	A	32	101,86	65	32	100	106	37	47
22003-103236	AT10	32	A	36	114,59	70	35	112,75	119	37	47
22003-103240	AT10	32	A	40	127,32	80	40	125,45	131	37	47
22003-103244	AT10	32	B	44	140,06	88	46	138,2	-	37	47
22003-103248	AT10	32	B	48	152,78	95	48	150,95	-	37	47
22003-103260	AT10	32	B	60	190,98	110	60	189,1	-	37	47