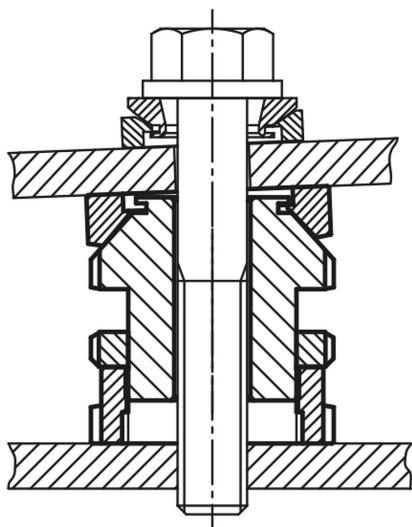


商品描述/产品说明



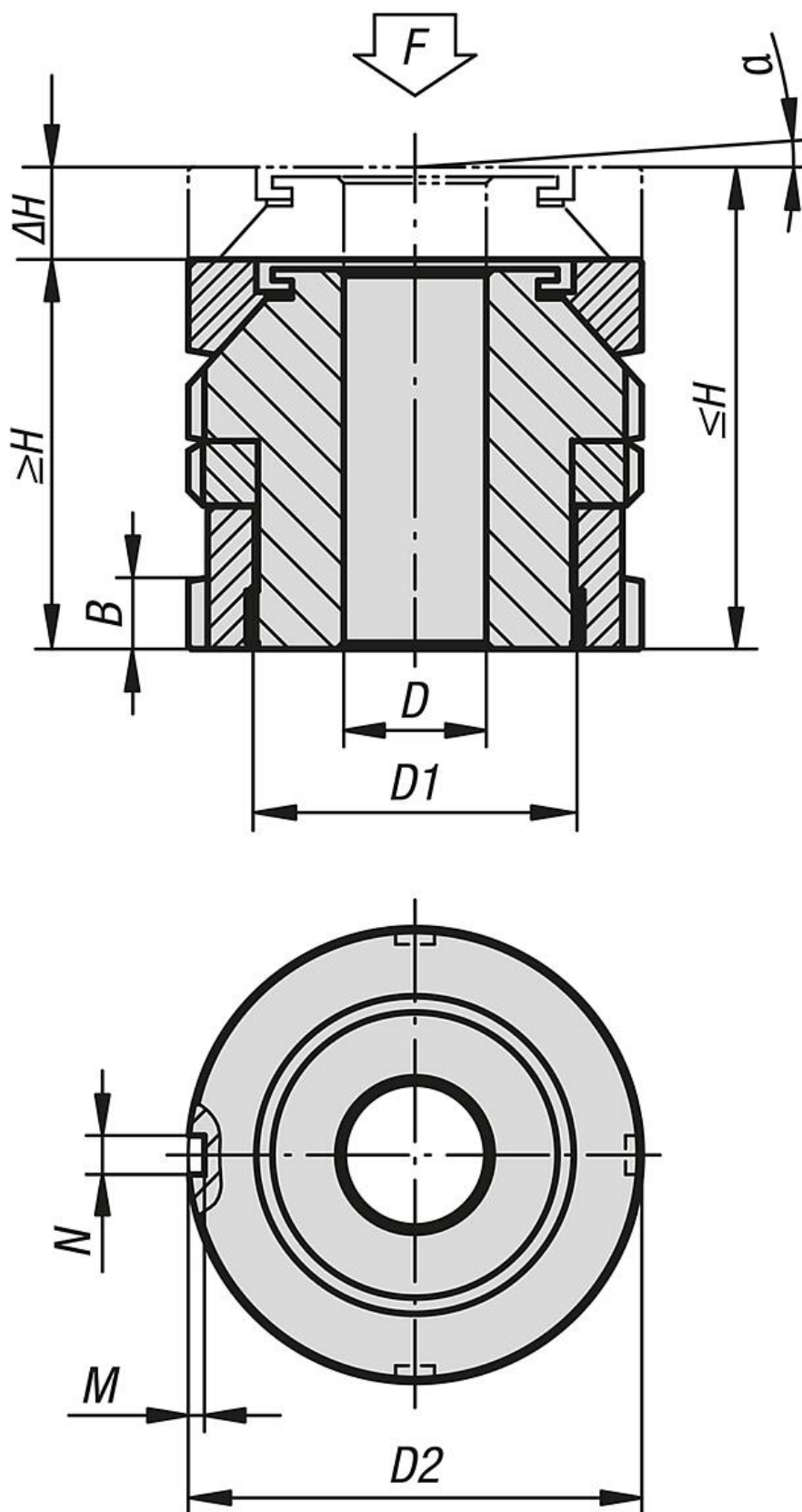
产品说明

规格：
经电镀锌和蓝色钝化处理的标准规格。
亮色不锈钢规格。

提示：
带球面调节垫圈和锁紧螺母的高度调整元件用于安装和校准电机、机组、驱动元件和生产流水线中。通过它可以在装配倾角最大约 4° 的倾斜支承面时实现精确的位置匹配。在此，锁紧螺母用于固定规定的调整装置。
从总载荷 F 中扣除预紧力（螺丝 8.8， $\mu m = 0.125$ ）后，可获得静态附加载荷 F_1 。

附件：
球面平衡垫圈 07460。
带 DIN 1810A 挂钩的加长版钩形扳手 96650。

图纸



商品概述

订货号	主体材料	D	适用螺栓	D1	D2	H min.	H max.	ΔH	N	M	α	F kN	F1 kN
27706-0406	调质钢	6,6	M6	M15x1	25	27	31	4	4	2	4°	40	36
27706-0506	调质钢	6,6	M6	M20x1	32	32	37	5	4	2	4°	65	55,7
27706-0508	调质钢	9	M8	M20x1	32	32	37	5	4	2	4°	65	48
27706-0510	调质钢	11	M10	M20x1	32	32	37	5	4	2	4°	65	37,9
27706-0710	调质钢	11	M10	M30x1,5	45	41	48	7	5	2	4°	120	92,9
27706-0712	调质钢	13,5	M12	M30x1,5	45	41	48	7	5	2	4°	120	80,4
27706-0716	调质钢	17,5	M16	M30x1,5	45	41	48	7	5	2	4°	120	45,5
27706-0916	调质钢	17,5	M16	M40x1,5	58	53	62	9	6	2,5	4°	210	136
27706-0920	调质钢	22	M20	M40x1,5	58	53	62	9	6	2,5	4°	210	90
27706-0924	调质钢	26	M24	M40x1,5	58	53	62	9	6	2,5	4°	210	37
27706-1020	调质钢	22	M20	M50x1,5	70	61	71	10	6	2,5	4°	330	210
27706-1024	调质钢	26	M24	M50x1,5	70	61	71	10	6	2,5	4°	330	157
27706-1030	调质钢	33	M30	M50x1,5	70	61	71	10	6	2,5	4°	330	53
27706-1224	调质钢	26	M24	M60x2	80	67	79	12	7	3	4°	495	322
27706-1230	调质钢	33	M30	M60x2	80	67	79	12	7	3	4°	495	218
27706-04061	不锈钢	6,6	M6	M15x1	25	27	31	4	4	2	4°	27,1	24,14
27706-05061	不锈钢	6,6	M6	M20x1	32	32	37	5	4	2	4°	43,4	36,56
27706-05081	不锈钢	9	M8	M20x1	32	32	37	5	4	2	4°	43,4	30,86
27706-05101	不锈钢	11	M10	M20x1	32	32	37	5	4	2	4°	43,4	23,41
27706-07101	不锈钢	11	M10	M30x1,5	45	41	48	7	5	2	4°	84	64,01
27706-07121	不锈钢	13,5	M12	M30x1,5	45	41	48	7	5	2	4°	84	54,82
27706-07161	不锈钢	17,5	M16	M30x1,5	45	41	48	7	5	2	4°	84	28,9
27706-09161	不锈钢	17,5	M16	M40x1,5	58	53	62	9	6	2,5	4°	148	92,9
27706-09201	不锈钢	22	M20	M40x1,5	58	53	62	9	6	2,5	4°	148	59,08
27706-09241	不锈钢	26	M24	M40x1,5	58	53	62	9	6	2,5	4°	148	20,3
27706-10201	不锈钢	22	M20	M50x1,5	70	61	71	10	6	2,5	4°	225	136,08
27706-10241	不锈钢	26	M24	M50x1,5	70	61	71	10	6	2,5	4°	225	97,3
27706-10301	不锈钢	33	M30	M50x1,5	70	61	71	10	6	2,5	4°	225	20,6
27706-12241	不锈钢	26	M24	M60x2	80	67	79	12	7	3	4°	323	195,3
27706-12301	不锈钢	33	M30	M60x2	80	67	79	12	7	3	4°	323	118,6