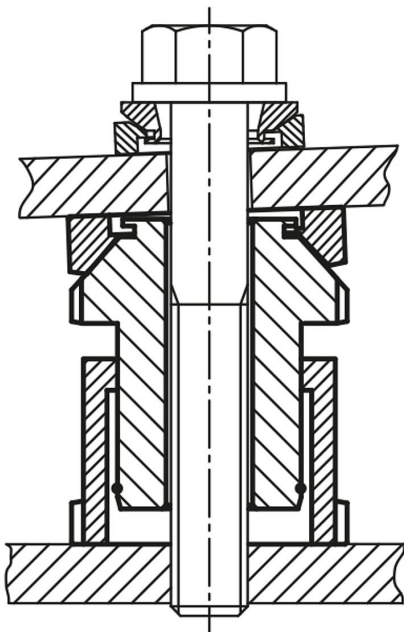


商品描述/产品说明



产品说明

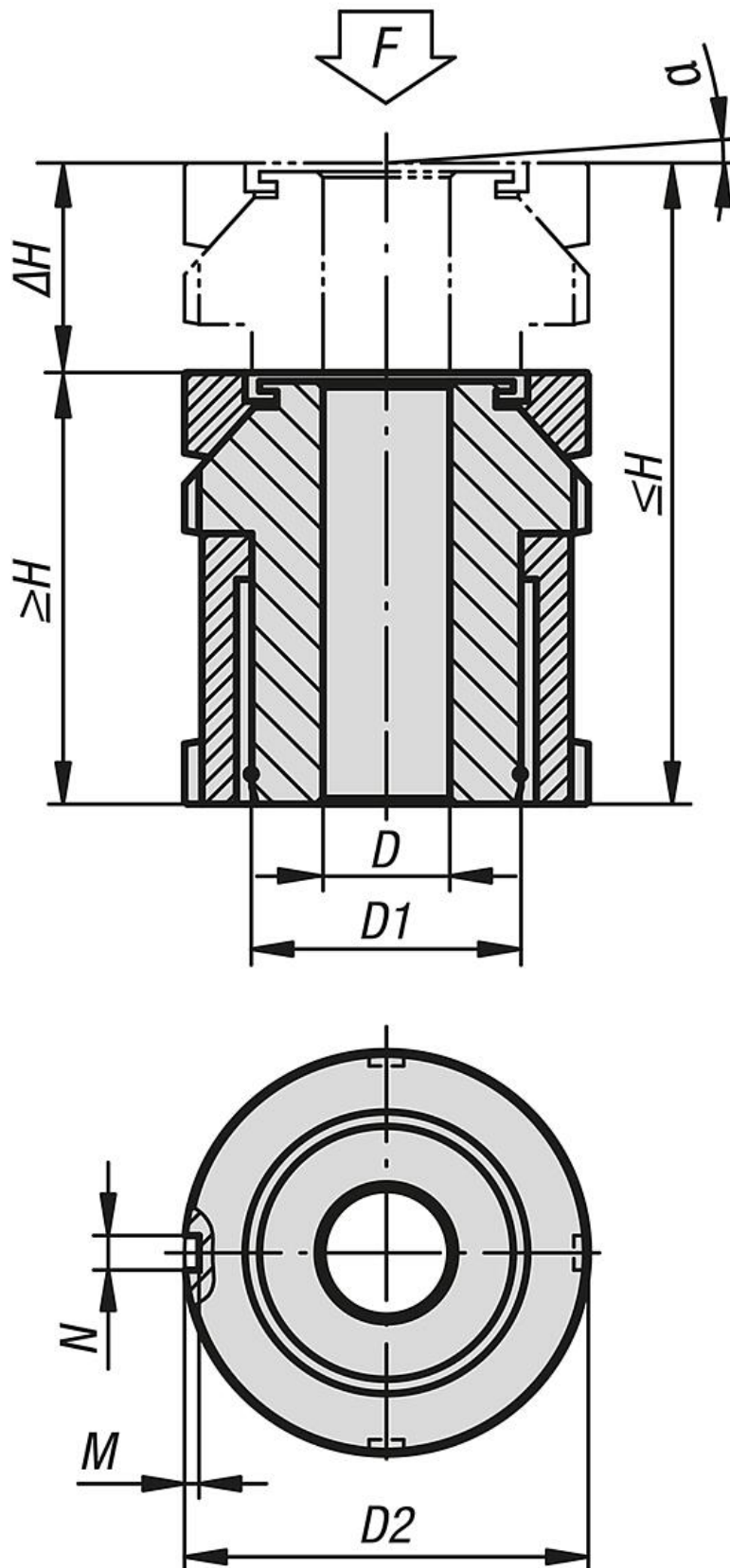
材料：
标准规格 1.7225，
不锈钢规格 1.4305。

规格：
经电镀锌和蓝色钝化处理的
标准规格。
亮色不锈钢规格。

提示：
带球面调节垫圈的高度调整元件用于安装和校准电机、机组、驱动元件和生产流水线中。通过它可以在装配倾角最大约 4° 的倾斜支承面时实现精确的位置匹配。
其特征是具有 15 mm 至 50 mm 的较大调节行程。
从总载荷 F 中扣除预紧力 (螺丝 8.8, $\mu m = 0.125$) 后, 可获得静态附加载荷 F_1 。

附件：
球面平衡垫圈 07460。
带 DIN 1810A 挂钩的加长版钩形扳手 96650。

图纸



商品概述

订货号	主体材料	D	适用螺栓	D1	D2	H min.	H max.	ΔH	N	M	α	F kN	F1 kN
27707-1506	调质钢	6,6	M6	M15x1	25	35	50	15	4	2	4°	40	36
27707-2006	调质钢	6,6	M6	M20x1	32	43	63	20	4	2	4°	65	55,7
27707-2008	调质钢	9	M8	M20x1	32	43	63	20	4	2	4°	65	48
27707-2010	调质钢	11	M10	M20x1	32	43	63	20	4	2	4°	65	37,9
27707-2510	调质钢	11	M10	M30x1,5	45	54	79	25	5	2	4°	120	92,9
27707-2512	调质钢	13,5	M12	M30x1,5	45	54	79	25	5	2	4°	120	80,4
27707-2516	调质钢	17,5	M16	M30x1,5	45	54	79	25	5	2	4°	120	45,5
27707-3216	调质钢	17,5	M16	M40x1,5	58	70	102	32	6	2,5	4°	210	136
27707-3220	调质钢	22	M20	M40x1,5	58	70	102	32	6	2,5	4°	210	90
27707-3224	调质钢	26	M24	M40x1,5	58	70	102	32	6	2,5	4°	210	37
27707-4020	调质钢	22	M20	M50x1,5	70	83	123	40	6	2,5	4°	330	210
27707-4024	调质钢	26	M24	M50x1,5	70	83	123	40	6	2,5	4°	330	157
27707-4030	调质钢	33	M30	M50x1,5	70	83	123	40	6	2,5	4°	330	53
27707-5024	调质钢	26	M24	M60x2	80	94	144	50	7	3	4°	495	322
27707-5030	调质钢	33	M30	M60x2	80	94	144	50	7	3	4°	495	218
27707-15061	不锈钢	6,6	M6	M15x1	25	35	50	15	4	2	4°	27,1	24,14
27707-20061	不锈钢	6,6	M6	M20x1	32	43	63	20	4	2	4°	43,4	36,56
27707-20081	不锈钢	9	M8	M20x1	32	43	63	20	4	2	4°	43,4	30,86
27707-20101	不锈钢	11	M10	M20x1	32	43	63	20	4	2	4°	43,4	23,41
27707-25101	不锈钢	11	M10	M30x1,5	45	54	79	25	5	2	4°	84	64,01
27707-25121	不锈钢	13,5	M12	M30x1,5	45	54	79	25	5	2	4°	84	54,82
27707-25161	不锈钢	17,5	M16	M30x1,5	45	54	79	25	5	2	4°	84	28,9
27707-32161	不锈钢	17,5	M16	M40x1,5	58	70	102	32	6	2,5	4°	148	92,9
27707-32201	不锈钢	22	M20	M40x1,5	58	70	102	32	6	2,5	4°	148	59,08
27707-32241	不锈钢	26	M24	M40x1,5	58	70	102	32	6	2,5	4°	148	20,3
27707-40201	不锈钢	22	M20	M50x1,5	70	83	123	40	6	2,5	4°	225	136,08
27707-40241	不锈钢	26	M24	M50x1,5	70	83	123	40	6	2,5	4°	225	97,3
27707-40301	不锈钢	33	M30	M50x1,5	70	83	123	40	6	2,5	4°	225	20,6
27707-50241	不锈钢	26	M24	M60x2	80	94	144	50	7	3	4°	323	195,3
27707-50301	不锈钢	33	M30	M60x2	80	94	144	50	7	3	4°	323	118,6