

## 商品描述/产品说明

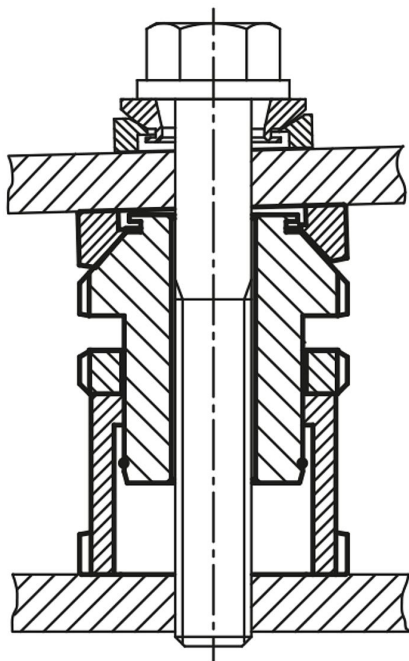


## 产品说明

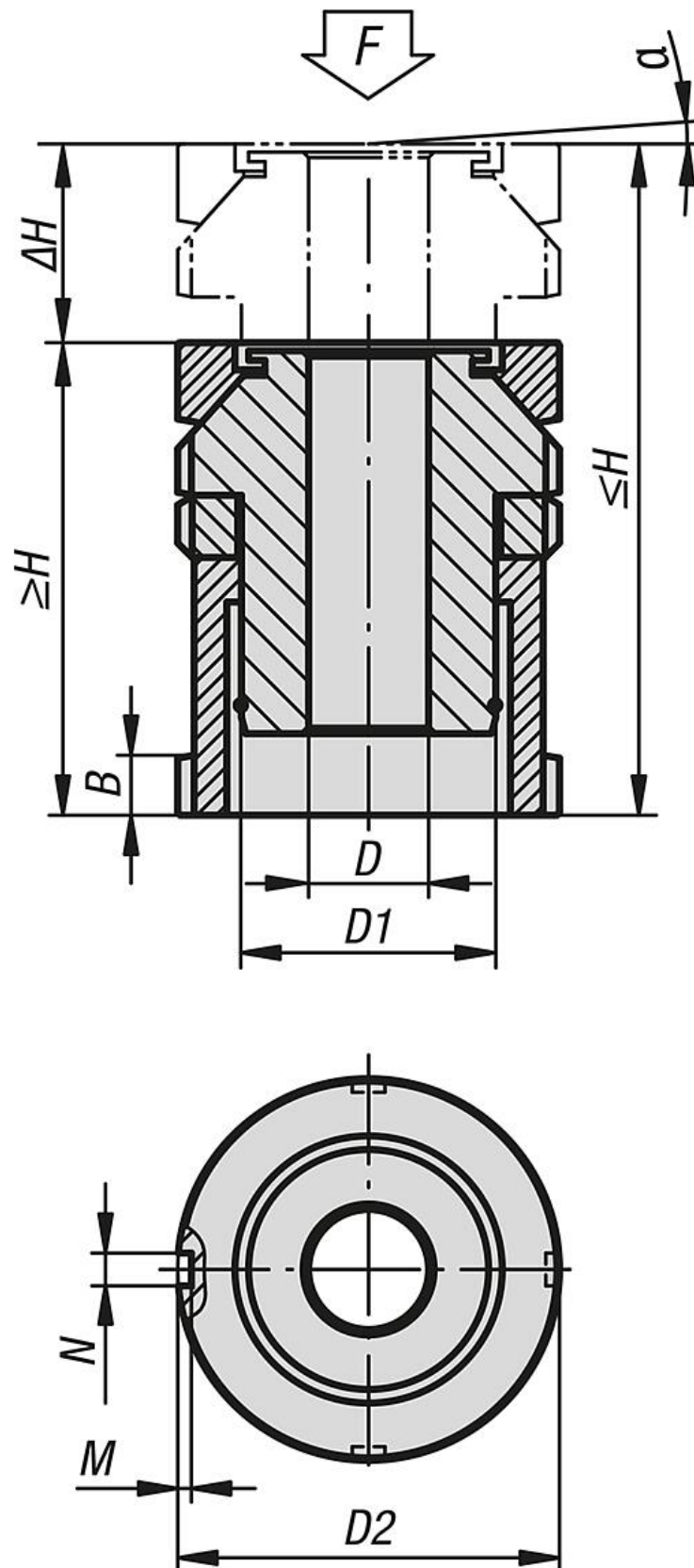
规格：  
经电镀锌和蓝色钝化处理的标准规格。  
亮色不锈钢规格。

提示：  
带球面调节垫圈和锁紧螺母的高度调整元件用于安装和校准电机、机组、驱动元件和生产流水线中。通过它可以在装配倾角最大约  $4^\circ$  的倾斜支承面时实现精确的位置匹配。在此，锁紧螺母用于固定规定的调整装置。  
其特征是具有 10 mm 至 39 mm 的较大调节行程。  
从总载荷  $F$  中扣除预紧力 ( 螺丝 8.8,  $\mu m = 0.125$  ) 后, 可获得静态附加载荷  $F_1$ 。

附件：  
球面平衡垫圈 07460 .  
带 DIN 1810A 挂钩的加长版钩形扳手 96650.



图纸



## 商品概述

订货号	主体材料	D	适用螺栓	D1	D2	H min.	H max.	ΔH	N	M	α	F kN	F1 kN
27708-1006	调质钢	6,6	M6	M15x1	25	40	50	10	4	2	4°	40	36
27708-1406	调质钢	6,6	M6	M20x1	32	49	63	14	4	2	4°	65	55,7
27708-1408	调质钢	9	M8	M20x1	32	49	63	14	4	2	4°	65	48
27708-1410	调质钢	11	M10	M20x1	32	49	63	14	4	2	4°	65	37,9
27708-1810	调质钢	11	M10	M30x1,5	45	61	79	18	5	2	4°	120	92,9
27708-1812	调质钢	13,5	M12	M30x1,5	45	61	79	18	5	2	4°	120	80,4
27708-1816	调质钢	17,5	M16	M30x1,5	45	61	79	18	5	2	4°	120	45,5
27708-2316	调质钢	17,5	M16	M40x1,5	58	79	102	23	6	2,5	4°	210	136
27708-2320	调质钢	22	M20	M40x1,5	58	79	102	23	6	2,5	4°	210	90
27708-2324	调质钢	26	M24	M40x1,5	58	79	102	23	6	2,5	4°	210	37
27708-2920	调质钢	22	M20	M50x1,5	70	94	123	29	6	2,5	4°	330	210
27708-2924	调质钢	26	M24	M50x1,5	70	94	123	29	6	2,5	4°	330	157
27708-2930	调质钢	33	M30	M50x1,5	70	94	123	29	6	2,5	4°	330	53
27708-3924	调质钢	26	M24	M60x2	80	105	144	39	7	3	4°	495	322
27708-3930	调质钢	33	M30	M60x2	80	105	144	39	7	3	4°	495	218
27708-10061	不锈钢	6,6	M6	M15x1	25	40	50	10	4	2	4°	27,1	24,14
27708-14061	不锈钢	6,6	M6	M20x1	32	49	63	14	4	2	4°	43,4	36,56
27708-14081	不锈钢	9	M8	M20x1	32	49	63	14	4	2	4°	43,4	30,86
27708-14101	不锈钢	11	M10	M20x1	32	49	63	14	4	2	4°	43,4	23,41
27708-18101	不锈钢	11	M10	M30x1,5	45	61	79	18	5	2	4°	84	64,01
27708-18121	不锈钢	13,5	M12	M30x1,5	45	61	79	18	5	2	4°	84	54,82
27708-18161	不锈钢	17,5	M16	M30x1,5	45	61	79	18	5	2	4°	84	28,9
27708-23161	不锈钢	17,5	M16	M40x1,5	58	79	102	23	6	2,5	4°	148	92,9
27708-23201	不锈钢	22	M20	M40x1,5	58	79	102	23	6	2,5	4°	148	59,08
27708-23241	不锈钢	26	M24	M40x1,5	58	79	102	23	6	2,5	4°	148	20,3
27708-29201	不锈钢	22	M20	M50x1,5	70	94	123	29	6	2,5	4°	225	136,08
27708-29241	不锈钢	26	M24	M50x1,5	70	94	123	29	6	2,5	4°	225	97,3
27708-29301	不锈钢	33	M30	M50x1,5	70	94	123	29	6	2,5	4°	225	20,6
27708-39241	不锈钢	26	M24	M60x2	80	105	144	39	7	3	4°	323	195,3
27708-39301	不锈钢	33	M30	M60x2	80	105	144	39	7	3	4°	323	118,6