

商品描述/产品说明



产品说明

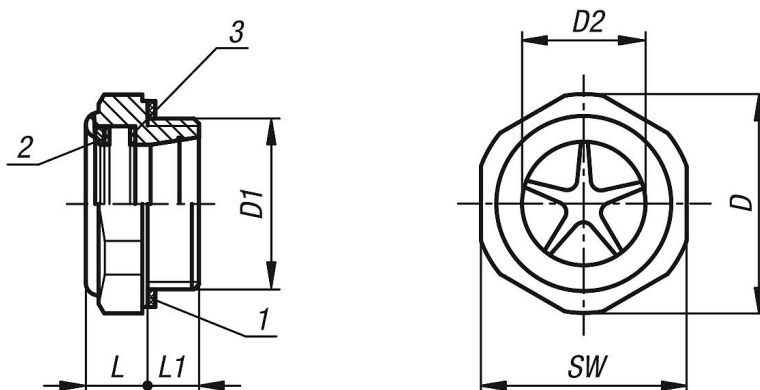
材料：
铝制壳体、反射器。
天然透明玻璃制观察窗。
Viton® 制内部密封件。

规格：
最高 150 °C 的耐高温性观察窗。
无石棉平面密封件。

提示：
高耐压和耐热性。天然玻璃作为观察窗确保最佳的透明度和最高的表面硬度。

图纸提示：
1) 平面密封件
2) 外部密封件
3) 内部密封件

图纸



商品概述

| 订货号 | D | D1 | D2 | L | L1 | SW | 锁紧扭矩 max. Nm | 承载压力 max. bar |
|--------------|------|---------|----|----|----|----|-----------------|------------------|
| 28012-29012 | 29,5 | G1/2 | 12 | 10 | 9 | 27 | 18 | 20 |
| 28012-34034 | 34,5 | G3/4 | 16 | 12 | 10 | 32 | 24 | 20 |
| 28012-42100 | 42,5 | G1 | 23 | 12 | 10 | 40 | - | 20 |
| 28012-292015 | 29,5 | M20X1,5 | 12 | 10 | 9 | 27 | 18 | 20 |
| 28012-423315 | 42,5 | M33X1,5 | 23 | 12 | 10 | 40 | - | 20 |