

## 商品描述/产品说明



## 产品说明

材料：  
钢制。

规格：  
经表面淬火和精密打磨处理。

提示：

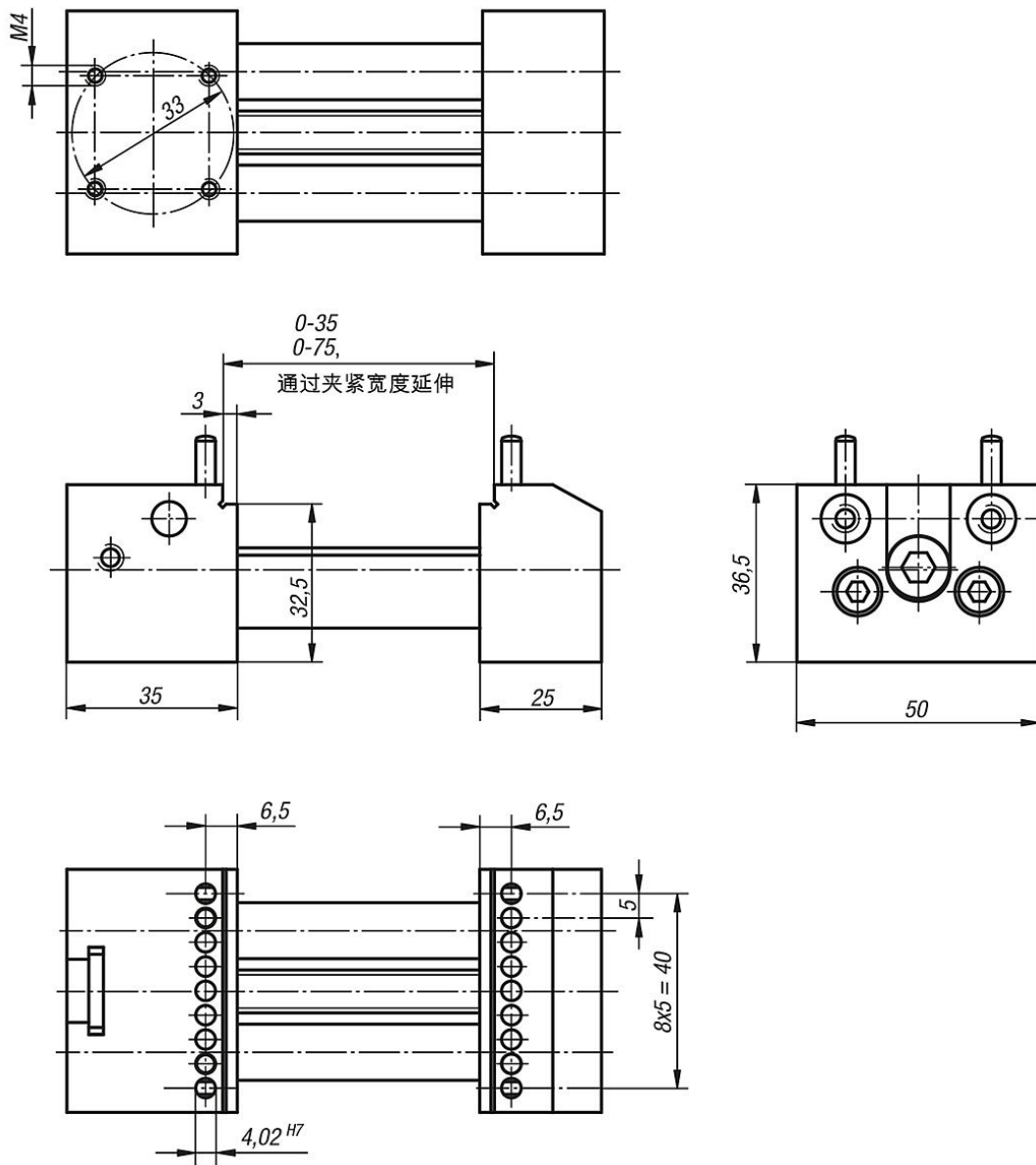
精密虎钳是一种简单快速定位和固定测量工件的灵活解决方案。工件可通过钳口或可插入钳口的销进行夹紧。因此，也可夹紧带内孔的工件。利用可更换的导杆可将夹紧宽度从 35 mm 扩展至最大 75 mm。可在彼此成直角的 4 个位置将虎钳放置在检测台上。

随供一个可调节挡块，一组可延伸夹紧宽度至最大 75 mm 的导杆套件以及四个销和操作工具。

根据要求：

可延伸夹紧宽度至 100 mm 或 150 mm 的导杆套件。

## 图纸



## 商品概述

订货号	尺寸
33225-500351	参见图纸

订货号	名称	材料	夹紧范围	供货范围
33225-01	圆柱销	钢制	-	4件套
33225-03	圆柱销	钢制	-	4件套
33225-05	钳口	不锈钢	$<3$	单个, 带固定螺栓
33225-06	V型块钳口	不锈钢	$\varnothing 2-\varnothing 10$	成对, 带固定螺栓
33225-07	V型块钳口	铝制	$\varnothing 5-\varnothing 20$	成对, 带固定螺栓
33225-08	V型块钳口	铝制	$\leq \varnothing 30$	成对, 带固定螺栓

商品概述

---