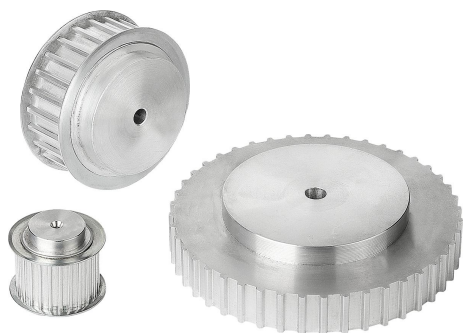


## 商品描述/产品说明



## 产品说明

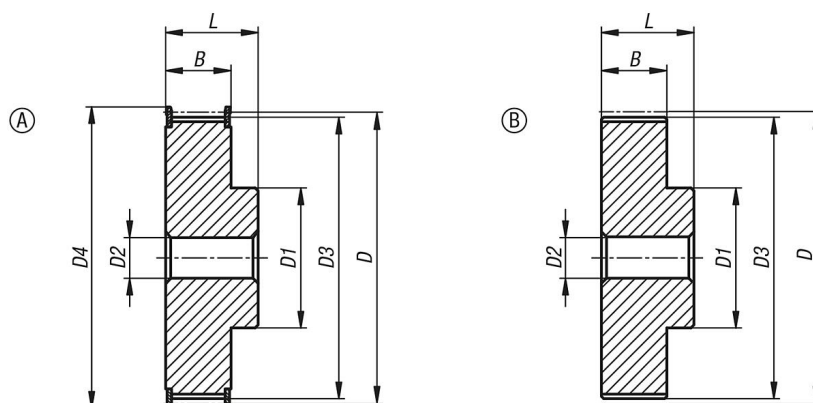
材料：  
铝制。  
钢制凸缘盘。

规格：  
铝，亮色。  
镀锌凸缘盘。

## 提示：

具有米制节距的标准 AT 型材（梯形齿部）。必须至少一个齿带轮具有凸缘轮。齿盘有定心孔或经过预钻孔（这可能因生产技术而异）。因此，表中给出的 D2 最大尺寸是提供齿盘的孔的最大值。预钻孔/定心孔可根据客户要求设置装配孔、带键槽的装配孔或螺纹孔。或者，客户也可以使用衬套来减小直径。齿盘可在端面上设计凹陷。

## 图纸



## 商品概述

订货号	型材	皮带宽度	类型	齿数	D	D1	D2 max.	D3	D4	B	L
22003-101615	AT10	16	A	15	47,75	32	18	45,9	51	21	31
22003-101616	AT10	16	A	16	50,93	35	20	49,05	54	21	31
22003-101618	AT10	16	A	18	57,29	40	22	55,45	60	21	31
22003-101619	AT10	16	A	19	60,48	44	22	58,6	66	21	31
22003-101620	AT10	16	A	20	63,66	46	24	61,8	66	21	31
22003-101622	AT10	16	A	22	70,03	52	28	68,15	75	21	31
22003-101624	AT10	16	A	24	76,39	58	30	74,55	83	21	31
22003-101625	AT10	16	A	25	79,58	60	30	77,7	83	21	31
22003-101626	AT10	16	A	26	82,76	60	30	80,9	87	21	31
22003-101627	AT10	16	A	27	85,95	60	30	84,1	91	21	31
22003-101628	AT10	16	A	28	89,13	60	30	87,25	93	21	31
22003-101630	AT10	16	A	30	95,49	60	30	93,65	97	21	31
22003-101632	AT10	16	A	32	101,86	65	32	100	106	21	31
22003-101636	AT10	16	A	36	114,59	70	35	112,75	119	21	31
22003-101640	AT10	16	A	40	127,32	80	40	125,45	131	21	31
22003-101644	AT10	16	B	44	140,06	88	46	138,2	-	21	31
22003-101648	AT10	16	B	48	152,78	95	48	150,95	-	21	31
22003-101660	AT10	16	B	60	190,98	110	60	189,1	-	21	31
22003-102515	AT10	25	A	15	47,75	32	18	45,9	51	30	40
22003-102516	AT10	25	A	16	50,93	35	20	49,05	54	30	40
22003-102518	AT10	25	A	18	57,29	40	22	55,45	60	30	40
22003-102519	AT10	25	A	19	60,48	44	22	58,6	66	30	40

## 商品概述

订货号	型材	皮带宽度	类型	齿数	D	D1	D2 max.	D3	D4	B	L
22003-102520	AT10	25	A	20	63,66	46	24	61,8	66	30	40
22003-102522	AT10	25	A	22	70,03	52	28	68,15	75	30	40
22003-102524	AT10	25	A	24	76,39	58	30	74,55	83	30	40
22003-102525	AT10	25	A	25	79,58	60	30	77,7	83	30	40
22003-102526	AT10	25	A	26	82,76	60	30	80,9	87	30	40
22003-102527	AT10	25	A	27	85,95	60	30	84,1	91	30	40
22003-102528	AT10	25	A	28	89,13	60	30	87,25	93	30	40
22003-102530	AT10	25	A	30	95,49	60	30	93,65	97	30	40
22003-102532	AT10	25	A	32	101,86	65	32	100	106	30	40
22003-102536	AT10	25	A	36	114,59	70	35	112,75	119	30	40
22003-102540	AT10	25	A	40	127,32	80	40	125,45	131	30	40
22003-102544	AT10	25	B	44	140,06	88	46	138,2	-	30	40
22003-102548	AT10	25	B	48	152,78	95	48	150,95	-	30	40
22003-102560	AT10	25	B	60	190,98	110	60	189,1	-	30	40
22003-103218	AT10	32	A	18	57,29	40	22	55,45	60	37	47
22003-103219	AT10	32	A	19	60,48	44	22	58,6	66	37	47
22003-103220	AT10	32	A	20	63,66	46	24	61,8	66	37	47
22003-103222	AT10	32	A	22	70,03	52	28	68,15	75	37	47
22003-103224	AT10	32	A	24	76,39	58	30	74,55	83	37	47
22003-103225	AT10	32	A	25	79,58	60	30	77,7	83	37	47
22003-103226	AT10	32	A	26	82,76	60	30	80,9	87	37	47
22003-103227	AT10	32	A	27	85,95	60	30	84,1	91	37	47
22003-103228	AT10	32	A	28	89,13	60	30	87,25	93	37	47
22003-103230	AT10	32	A	30	95,49	60	30	93,65	97	37	47
22003-103232	AT10	32	A	32	101,86	65	32	100	106	37	47
22003-103236	AT10	32	A	36	114,59	70	35	112,75	119	37	47
22003-103240	AT10	32	A	40	127,32	80	40	125,45	131	37	47
22003-103244	AT10	32	B	44	140,06	88	46	138,2	-	37	47
22003-103248	AT10	32	B	48	152,78	95	48	150,95	-	37	47
22003-103260	AT10	32	B	60	190,98	110	60	189,1	-	37	47