

## 商品描述/产品说明

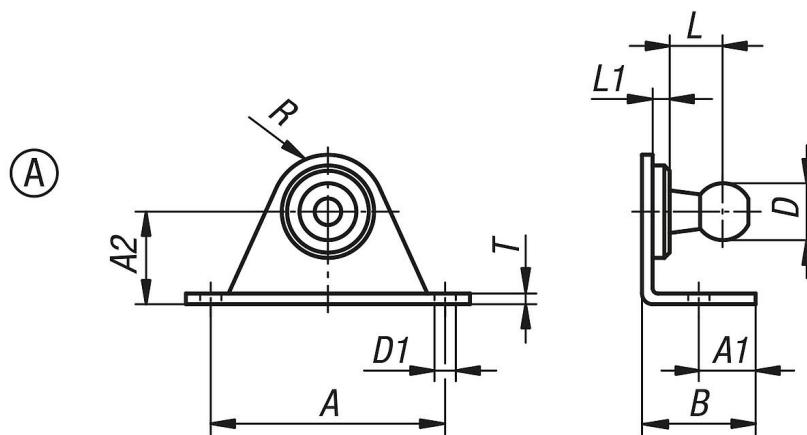


## 产品说明

材料：  
钢或不锈钢 1.4404。

规格：  
钢制镀锌。  
亮色不锈钢。

## 图纸



## 商品概述

订货号	主体材料	类型	A	A1	A2	B	D	D1	L	L1	R	T	强度 N
27657-00810	钢制	A	19	4,25	10	10	8	3,4	8	3	4	1,5	180
27657-00816	钢制	A	40	10	16	20	8	4,3	8	3	10	2	500
27657-01016	钢制	A	40	10	16	20	10	4,3	9	3	10	2	800
27657-01316	钢制	A	40	10	16	20	13	4,3	9,5	3	10	2	1200
27657-008101	不锈钢	A	19	4,25	10	10	8	3,4	8	3	4	1,5	180
27657-008161	不锈钢	A	40	10	16	20	8	4,3	8	3	10	2	500
27657-010161	不锈钢	A	40	10	16	20	10	4,3	9	3	10	2	800
27657-013161	不锈钢	A	40	10	16	20	13	4,3	9,5	3	10	2	1200