

商品描述/产品说明

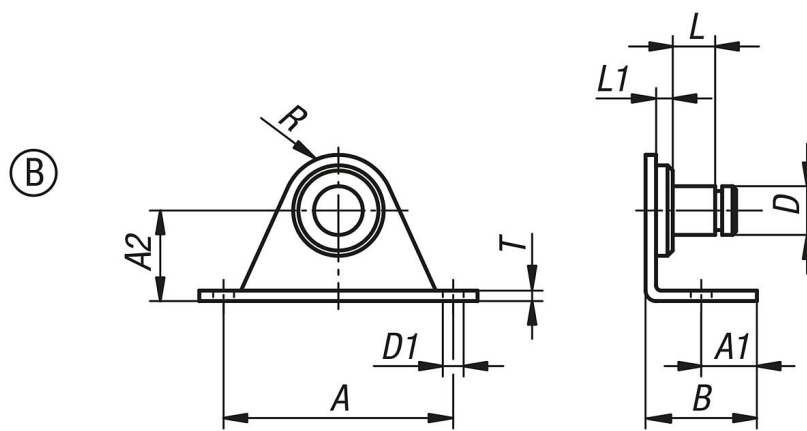


产品说明

材料：
钢或不锈钢 1.4404。

规格：
钢制镀锌。
亮色不锈钢。

图纸



商品概述

订货号	主体材料	类型	A	A1	A2	B	D	D1	L	L1	R	T	强度 N
27657-10410	钢制	B	19	4,25	10	10	4	3,4	5	2	4	1,5	180
27657-10610	钢制	B	19	4,25	10	10	6	3,4	7	4	4	1,5	180
27657-10616	钢制	B	40	10	16	20	6	4,3	7	4	10	2	500
27657-10816	钢制	B	40	10	16	20	8	4,3	11	5	10	2	1200
27657-104101	不锈钢	B	19	4,25	10	10	4	3,4	5	2	4	1,5	180
27657-106101	不锈钢	B	19	4,25	10	10	6	3,4	7	4	4	1,5	180
27657-106161	不锈钢	B	40	10	16	20	6	4,3	7	4	10	2	500
27657-108161	不锈钢	B	40	10	16	20	8	4,3	11	5	10	2	1200