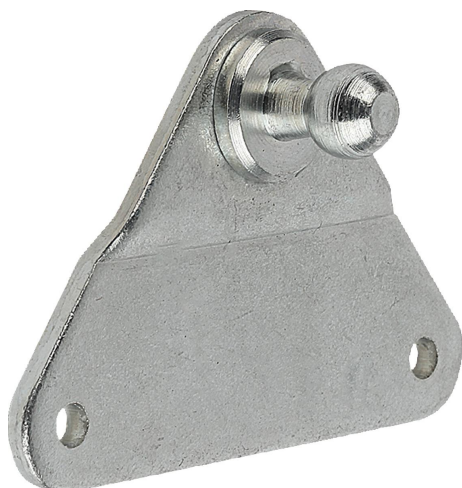


商品描述/产品说明

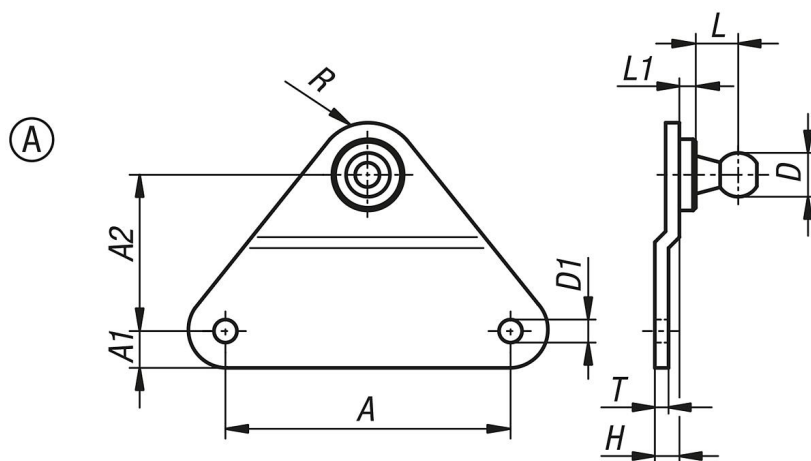


产品说明

材料：
钢或不锈钢 1.4404。

规格：
钢制镀锌。
亮色不锈钢。

图纸



商品概述

订货号	主体材料	类型	A	A1	A2	D	D1	H	L	L1	R	T	强度 N
27658-00815	钢制	A	18	5	15,5	8	4,3	2,5	8	3	5	1,5	180
27658-00830	钢制	A	55	7	30	8	5,3	5	8	3	10	3	500
27658-01030	钢制	A	55	7	30	10	5,3	5	8	3	10	3	800
27658-01330	钢制	A	55	7	30	13	5,3	5	9,5	3	10	3	1200
27658-008151	不锈钢	A	18	5	15,5	8	4,3	2,5	8	3	5	1,5	180
27658-008301	不锈钢	A	55	7	30	8	5,3	5	8	3	10	3	500
27658-010301	不锈钢	A	55	7	30	10	5,3	5	8	3	10	3	800
27658-013301	不锈钢	A	55	7	30	13	5,3	5	9,5	3	10	3	1200