

商品描述/产品说明

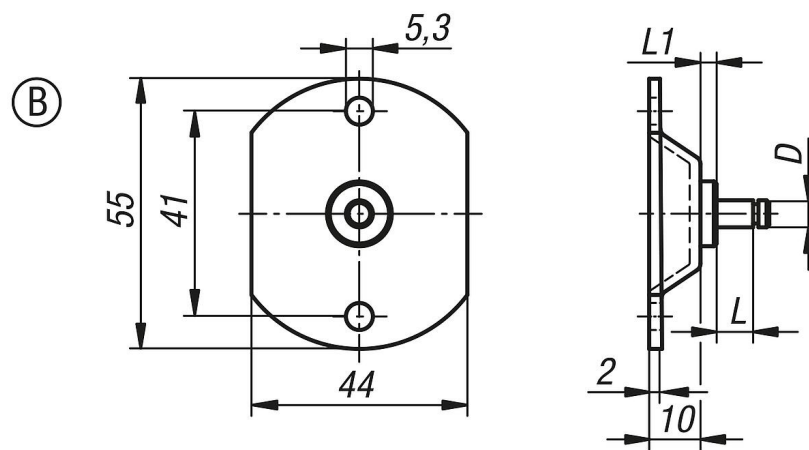


产品说明

材料：
钢或不锈钢 1.4404。

规格：
钢制镀锌。
亮色不锈钢。

图纸



商品概述

订货号	主体材料	类型	D	L	L1	强度 N
27659-10655	钢制	B	6	7	4	500
27659-10855	钢制	B	8	11	5	1200
27659-106551	不锈钢	B	6	7	4	500
27659-108551	不锈钢	B	8	11	5	1200