

## 商品描述/产品说明



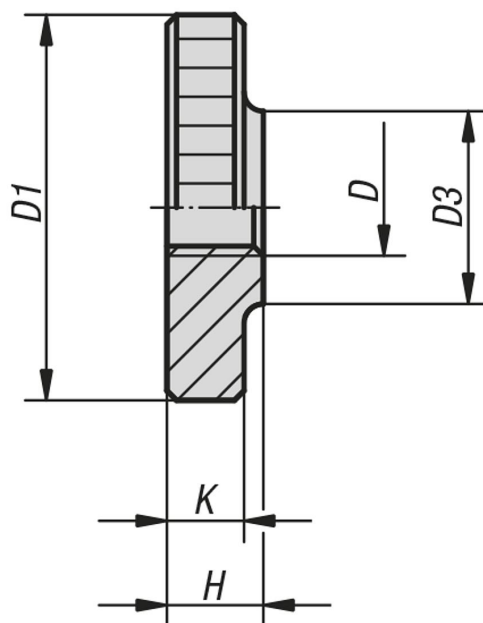
## 产品说明

材料：  
钢制。  
不锈钢 1.4305。

规格：  
钢制 黑色氧化处理。  
不锈钢 亮色。

提示：  
平头滚花旋钮 M12 未纳入官方规范表格。

## 图纸



## 商品概述

| 订货号       | 主体材料 | D   | D1 | D3 | H  | K   |
|-----------|------|-----|----|----|----|-----|
| 06120-04  | 易切削钢 | M4  | 16 | 8  | 4  | 3,5 |
| 06120-05  | 易切削钢 | M5  | 20 | 10 | 5  | 4   |
| 06120-06  | 易切削钢 | M6  | 24 | 12 | 6  | 5   |
| 06120-08  | 易切削钢 | M8  | 30 | 16 | 8  | 6   |
| 06120-10  | 易切削钢 | M10 | 36 | 20 | 10 | 8   |
| 06120-12  | 易切削钢 | M12 | 36 | 20 | 10 | 8   |
| 06120-042 | 不锈钢  | M4  | 16 | 8  | 4  | 3,5 |
| 06120-052 | 不锈钢  | M5  | 20 | 10 | 5  | 4   |
| 06120-062 | 不锈钢  | M6  | 24 | 12 | 6  | 5   |
| 06120-082 | 不锈钢  | M8  | 30 | 16 | 8  | 6   |
| 06120-102 | 不锈钢  | M10 | 36 | 20 | 10 | 8   |
| 06120-122 | 不锈钢  | M12 | 36 | 20 | 10 | 8   |

商品概述

---