

## 商品描述/产品说明

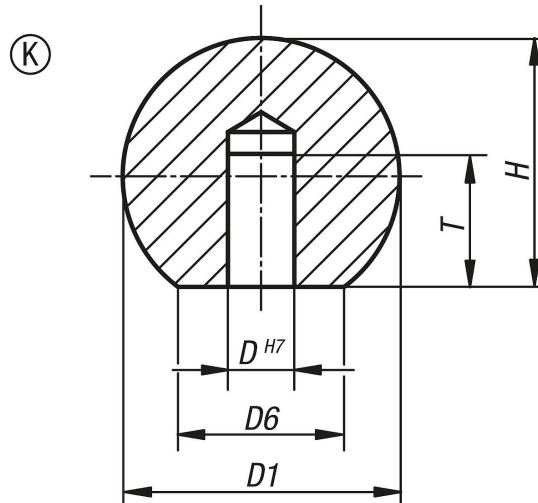


## 产品说明

材料：  
不锈钢 1.4301 或铝制。

规格：  
经抛光处理。

## 图纸



## 商品概述

| 订货号          | 类型 | 形状类型 | 主体材料 | 金属键    | D  | D1 | D6 | H    | T  |
|--------------|----|------|------|--------|----|----|----|------|----|
| 06247-316042 | K  | 带定位孔 | 不锈钢  | 1.4301 | 6  | 16 | 8  | 15   | 10 |
| 06247-320052 | K  | 带定位孔 | 不锈钢  | 1.4301 | 8  | 20 | 12 | 18   | 12 |
| 06247-325062 | K  | 带定位孔 | 不锈钢  | 1.4301 | 10 | 25 | 15 | 22,5 | 16 |
| 06247-332082 | K  | 带定位孔 | 不锈钢  | 1.4301 | 12 | 32 | 18 | 29   | 20 |
| 06247-340102 | K  | 带定位孔 | 不锈钢  | 1.4301 | 16 | 40 | 22 | 37   | 25 |
| 06247-350122 | K  | 带定位孔 | 不锈钢  | 1.4301 | 20 | 50 | 28 | 46   | 32 |
| 06247-316043 | K  | 带定位孔 | 铝制   | -      | 6  | 16 | 8  | 15   | 10 |
| 06247-320053 | K  | 带定位孔 | 铝制   | -      | 8  | 20 | 12 | 18   | 12 |
| 06247-325063 | K  | 带定位孔 | 铝制   | -      | 10 | 25 | 15 | 22,5 | 16 |
| 06247-332083 | K  | 带定位孔 | 铝制   | -      | 12 | 32 | 18 | 29   | 20 |
| 06247-340103 | K  | 带定位孔 | 铝制   | -      | 16 | 40 | 22 | 37   | 25 |
| 06247-350123 | K  | 带定位孔 | 铝制   | -      | 20 | 50 | 28 | 46   | 32 |