

## 商品描述/产品说明



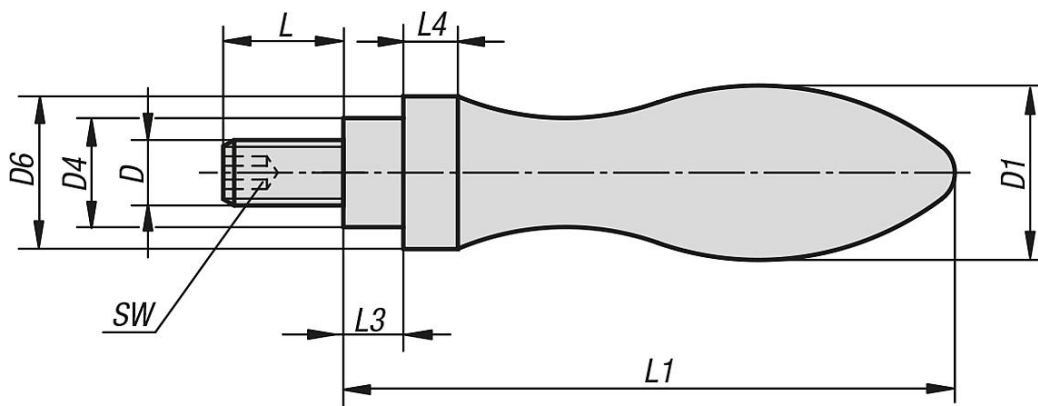
## 产品说明

材料：  
手柄和轴部分为钢制。

规格：  
手柄和轴部分经镀锌和经过蓝色钝化处理。

提示：  
在  $D1=25\text{ mm}$  和  $32\text{ mm}$  的手柄上，螺纹长度  $L2$  小于 DIN 98 的规定。  
手柄匹配 DIN 950 的手轮。

## 图纸



## 商品概述

订货号	螺纹类型	D	D1	D4	D6	L	L1	L3	L4	SW
06308-0616055	外螺纹	M6	16	10	14	11	54,5	5,5	5	3
06308-0820067	外螺纹	M8	20	13	18	13	67	6	6	4
06308-1025083	外螺纹	M10	25	16	21	13	83	8	6,5	5
06308-1232105	外螺纹	M12	32	20	26	16	105,5	10,5	8	6
06308-1636117	外螺纹	M16	36	22	29	26	117	11	9	8