

## 商品描述/产品说明



## 产品说明

材料：  
把手，热塑性塑料，黑灰色。

规格：  
钢制部件经黑色氧化。

提示：

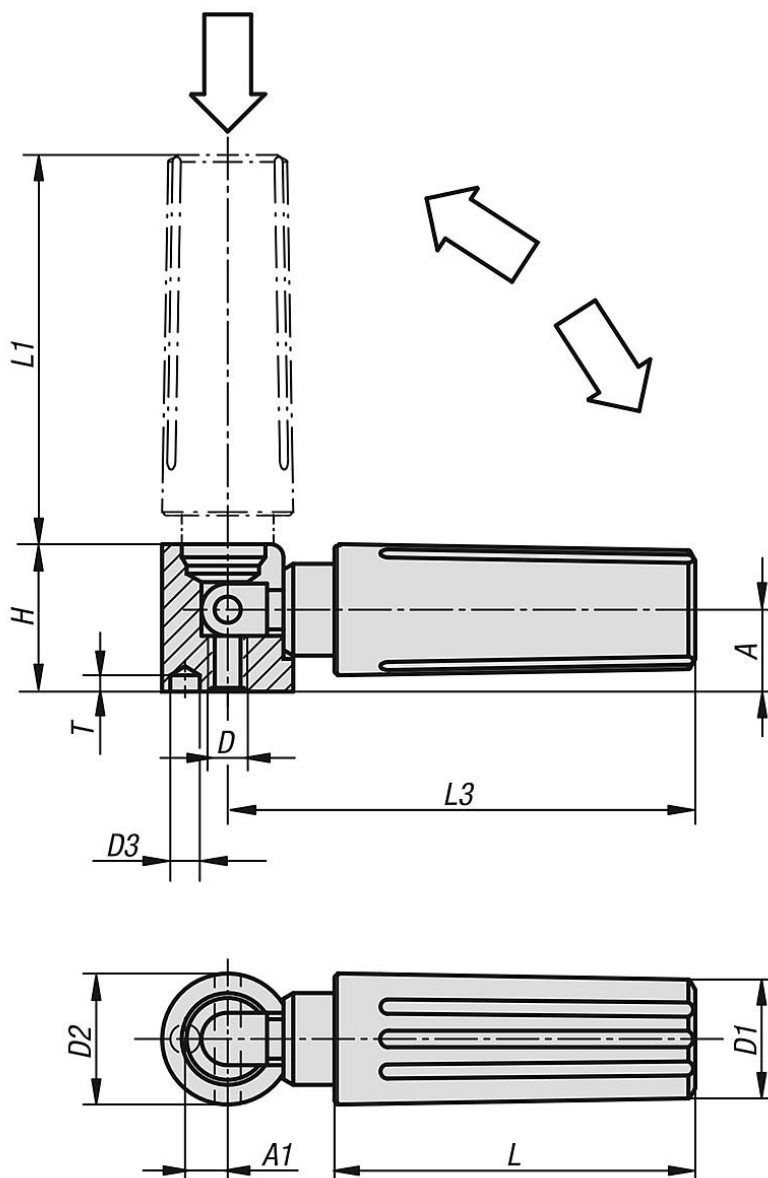
为了使安全型手柄处于操作位置，要执行两个调整操作：

- 将把手和旋转轴旋转至挡块位置 (90°)。
- 沿轴向方向将把手压入锁定位置。

在被压入的位置处，可以通过握持把手最舒适轻松地转动曲柄。松开后会自动摆回。手柄交付时已组装，并且可以安装在例如：手轮、卷筒和曲柄上。

钻孔 D3 用作定位孔。

## 图纸



## 商品概述

| 订货号       | A  | A1 | D  | D1 | D2 | D3  | H  | L    | L1 | L3   | T   |
|-----------|----|----|----|----|----|-----|----|------|----|------|-----|
| 06328-408 | 16 | 9  | M8 | 25 | 26 | 5,5 | 29 | 70,5 | 82 | 98,5 | 6,5 |