

## 商品描述/产品说明



## 产品说明

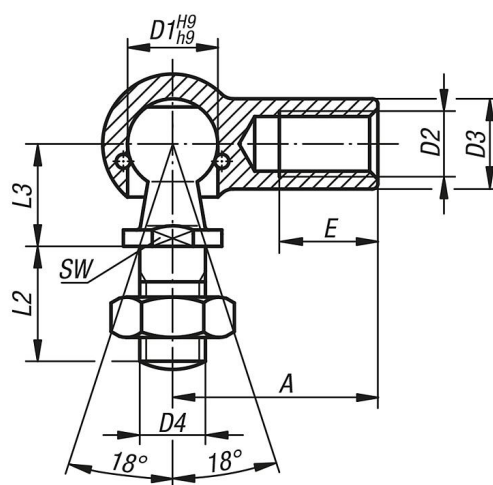
材料：  
钢制。

规格：  
镀锌和钝化处理。

提示：  
左旋螺纹是指尺寸 D2。

## 图纸

C 型  
无紧固支架



## 商品概述

订货号	类型	规格	主体材料	D1	D2	D3	D4	A	L2	L3	E	SW
27650-0805	C	右旋螺纹	钢制	8	M5	8	M5	22	10,2	9	10,2	7
27650-1006	C	右旋螺纹	钢制	10	M6	10	M6	25	12,5	11	11,5	8
27650-1308	C	右旋螺纹	钢制	13	M8	13	M8	30	16,5	13	14	11
27650-1610	C	右旋螺纹	钢制	16	M10	16	M10	35	20	16	15,5	13
27650-1612	C	右旋螺纹	钢制	16	M12	16	M12	35	20	16	15,5	13
27650-1914	C	右旋螺纹	钢制	19	M14x1,5	22	M14x1,5	45	28	20	21,5	16
27650-1916	C	右旋螺纹	钢制	19	M16	22	M16	45	28	20	21,5	16
27650-080501	C	左旋螺纹	钢制	8	M5	8	M5	22	10,2	9	10,2	7
27650-100601	C	左旋螺纹	钢制	10	M6	10	M6	25	12,5	11	11,5	8
27650-130801	C	左旋螺纹	钢制	13	M8	13	M8	30	16,5	13	14	11
27650-161001	C	左旋螺纹	钢制	16	M10	16	M10	35	20	16	15,5	13
27650-161201	C	左旋螺纹	钢制	16	M12	16	M12	35	20	16	15,5	13
27650-191401	C	左旋螺纹	钢制	19	M14x1,5	22	M14x1,5	45	28	20	21,5	16
27650-191601	C	左旋螺纹	钢制	19	M16	22	M16	45	28	20	21,5	16