

商品描述/产品说明



产品说明

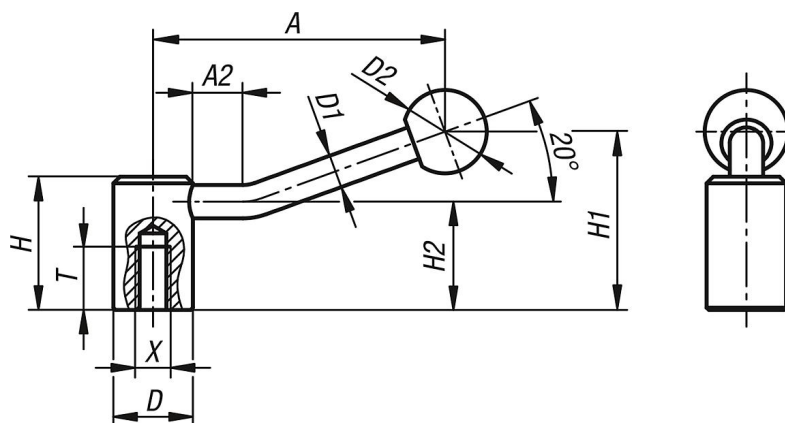
材料：
钢制部件 强度5.8。
塑料手柄球，黑色。

规格：
黑色氧化处理。

提示：
锁紧手柄可用于简单的夹紧任务和开关操作。
必要时需要足够的操作空间，保证锁紧手柄能够旋转 360°。

根据要求：
其他内螺纹、定位孔和特殊类型。
尺寸“A”可按照需要提供其他长度，但需另行支付费用。

图纸



订货号	螺纹类型	尺寸	X	T	D	D1	D2	H	H1	H2	A	A2
06340-208	内螺纹	1	M8	18	24	10	25	40	52,5	32,5	84,5	15
06340-210	内螺纹	1	M10	18	24	10	25	40	52,5	32,5	84,5	15
06340-2101	内螺纹	2	M10	20	28	12	32	46	61	36,5	100	15
06340-212	内螺纹	2	M12	20	28	12	32	46	61	36,5	100	15
06340-216	内螺纹	3	M16	23	33	13	32	52	72	41	121	15
06340-220	内螺纹	4	M20	26	41	13	32	61	80	49	123	15