

商品描述/产品说明



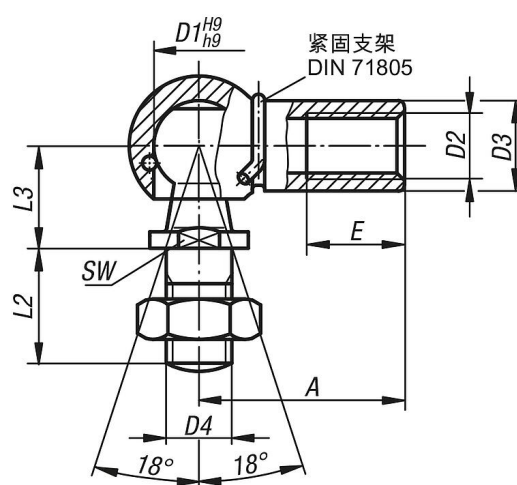
产品说明

材料：
钢或不锈钢 1.4305。

规格：
镀锌和钝化处理。亮色不锈钢规格。

提示：
左旋螺纹是指尺寸 D2。

图纸

CS 型
带紧固支架

商品概述

订货号	类型	类型 2	主体材料	D1	D2	D3	D4	A	L2	L3	E	SW
27650-080351	CS	右旋螺纹	钢制	8	M3,5	8	M4	18	10,2	9	8	7
27650-08051	CS	右旋螺纹	钢制	8	M5	8	M5	22	10,2	9	10,2	7
27650-10061	CS	右旋螺纹	钢制	10	M6	10	M6	25	12,5	11	11,5	8
27650-13081	CS	右旋螺纹	钢制	13	M8	13	M8	30	16,5	13	14	11
27650-16101	CS	右旋螺纹	钢制	16	M10	16	M10	35	20	16	15,5	13
27650-16121	CS	右旋螺纹	钢制	16	M12	16	M12	35	20	16	15,5	13
27650-19141	CS	右旋螺纹	钢制	19	M14x1,5	22	M14x1,5	45	28	20	21,5	16
27650-19161	CS	右旋螺纹	钢制	19	M16	22	M16	45	28	20	21,5	16
27650-080511	CS	左旋螺纹	钢制	8	M5	8	M5	22	10,2	9	10,2	7
27650-100611	CS	左旋螺纹	钢制	10	M6	10	M6	25	12,5	11	11,5	8
27650-130811	CS	左旋螺纹	钢制	13	M8	13	M8	30	16,5	13	14	11
27650-161011	CS	左旋螺纹	钢制	16	M10	16	M10	35	20	16	15,5	13
27650-161211	CS	左旋螺纹	钢制	16	M12	16	M12	35	20	16	15,5	13
27650-191411	CS	左旋螺纹	钢制	19	M14x1,5	22	M14x1,5	45	28	20	21,5	16
27650-191611	CS	左旋螺纹	钢制	19	M16	22	M16	45	28	20	21,5	16
27650-08052	CS	右旋螺纹	不锈钢	8	M5	8	M5	22	10,2	9	10,2	7
27650-10062	CS	右旋螺纹	不锈钢	10	M6	10	M6	25	12,5	11	11,5	8
27650-13082	CS	右旋螺纹	不锈钢	13	M8	13	M8	30	16,5	13	14	11
27650-16102	CS	右旋螺纹	不锈钢	16	M10	16	M10	35	20	16	15,5	13
27650-16122	CS	右旋螺纹	不锈钢	16	M12	16	M12	35	20	16	15,5	13
27650-080521	CS	左旋螺纹	不锈钢	8	M5	8	M5	22	10,2	9	10,2	7
27650-100621	CS	左旋螺纹	不锈钢	10	M6	10	M6	25	12,5	11	11,5	8
27650-130821	CS	左旋螺纹	不锈钢	13	M8	13	M8	30	16,5	13	14	11
27650-161021	CS	左旋螺纹	不锈钢	16	M10	16	M10	35	20	16	15,5	13
27650-161221	CS	左旋螺纹	不锈钢	16	M12	16	M12	35	20	16	15,5	13

商品概述
