

商品描述/产品说明



产品说明

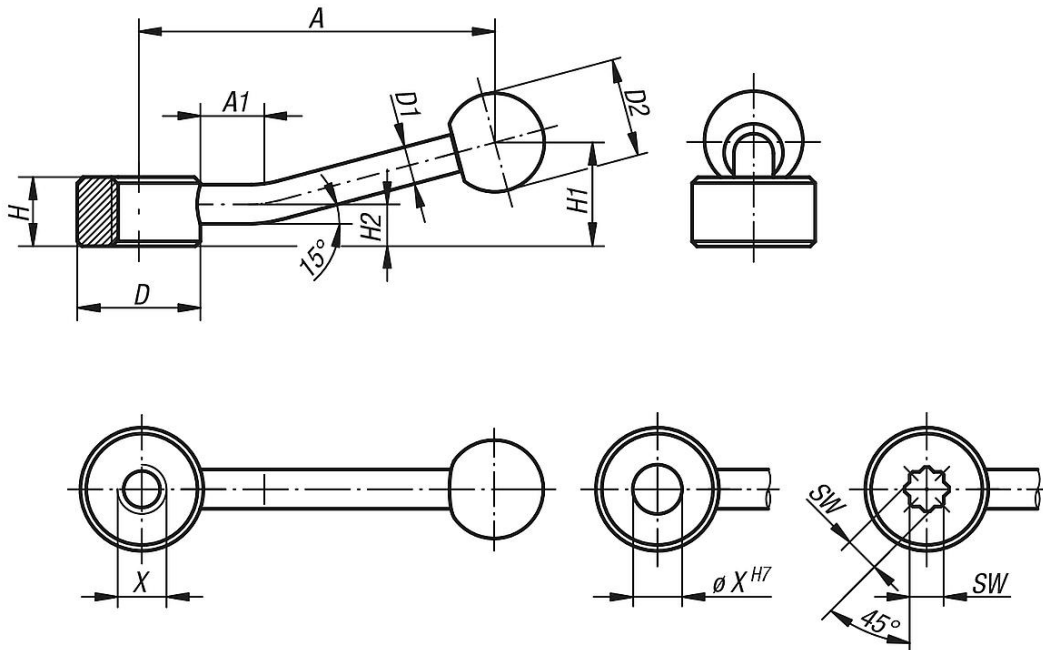
材料：
强度 5.8 的钢制部件
手柄球，热固塑料 PF 31，黑色。

规格：
黑色氧化处理。

提示：
锁紧手柄可用于简单的夹紧任务和开关操作。
需要足够的操作空间，保证控制手柄能够旋转 360°。
带内星的规格，设计为转动每格 45°。

根据要求：
其他内螺纹、定位孔和内星。
尺寸“A”可按照需要提供其他长度，但需另行支付费用。

图纸



商品概述

订货号	固定方式	X	A=手柄长度	A1	D	D1	D2	H	H1	H2
06342-206	内螺纹	M6	75	15	25	8	20	14	22	8,5
06342-208	内螺纹	M8	75	15	25	8	20	14	22	8,5
06342-210	内螺纹	M10	75	15	25	8	20	14	22	8,5
06342-212	内螺纹	M12	100	15	33	10	25	17	27	10
06342-216	内螺纹	M16	100	15	33	10	25	17	27	10
06342-220	内螺纹	M20	128	15	41	12	30	20	36	11,5
06342-224	内螺纹	M24	128	15	41	12	30	20	36	11,5

订货号	固定方式	X	A=手柄长度	A1	D	D1	D2	H	H1	H2
06342-106	定位孔	6	75	15	25	8	20	14	22	8,5
06342-108	定位孔	8	75	15	25	8	20	14	22	8,5

商品概述

订货号	固定方式	X	A=手柄长度	A1	D	D1	D2	H	H1	H2
06342-110	定位孔	10	75	15	25	8	20	14	22	8,5
06342-112	定位孔	12	100	15	33	10	25	17	27	10
06342-116	定位孔	16	100	15	33	10	25	17	27	10
06342-120	定位孔	20	128	15	41	12	30	20	36	11,5
06342-124	定位孔	24	128	15	41	12	30	20	36	11,5

订货号	固定方式	SW	A=手柄长度	A1	D	D1	D2	H	H1	H2
06342-305	内星	5,5	75	15	25	8	20	14	22	8,5
06342-307	内星	7	75	15	25	8	20	14	22	8,5
06342-309	内星	9	100	15	33	10	25	17	27	10
06342-311	内星	11	100	15	33	10	25	17	27	10
06342-314	内星	14	128	15	41	12	30	20	36	11,5
06342-319	内星	19	128	15	41	12	30	20	36	11,5