

商品描述/产品说明



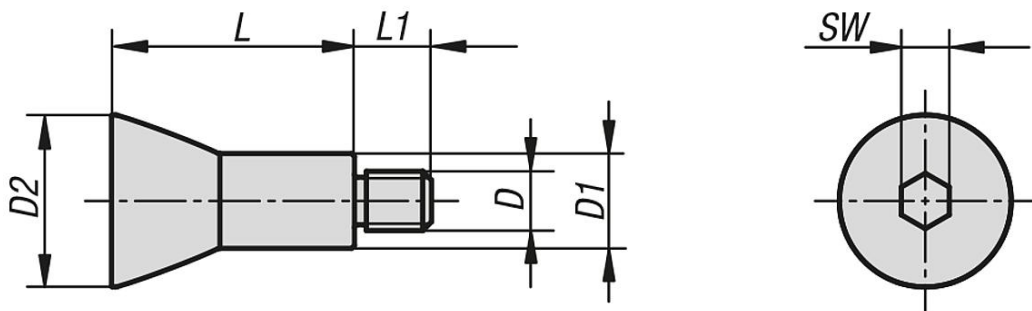
产品说明

材料：
调制钢。

规格：
硬化和镀镍。

提示：
需要拉伸圆锥用于内部夹紧夹钳。

图纸



商品概述

订货号	D	D1	D2	L	L1	SW
03169-0829	M8	13,2	22,5	29	10	6
03169-1035	M10	16	27	35	11	8
03169-1041	M10	16	29	41	13	8
03169-1247	M12	18	33	47	14	10