

## 商品描述/产品说明



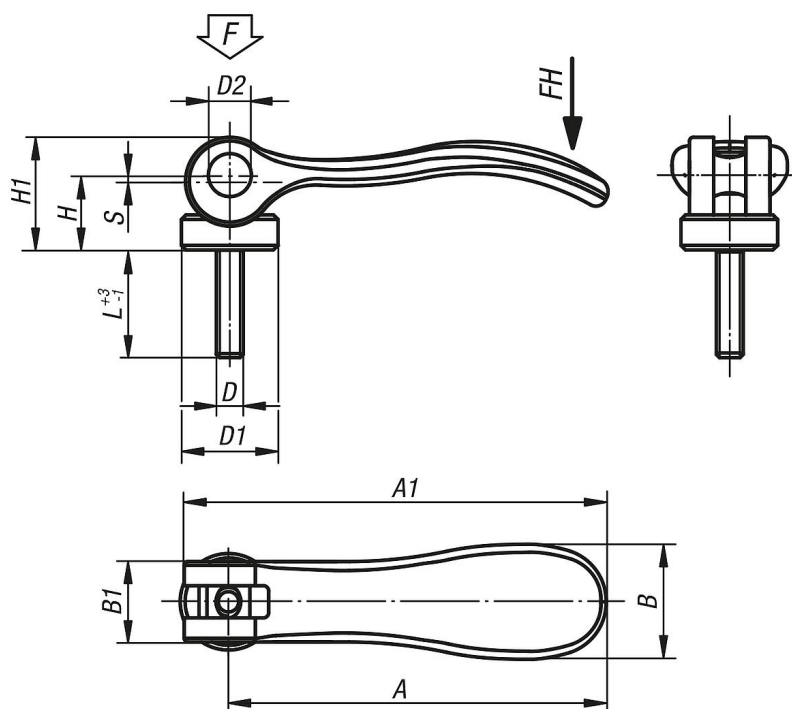
## 产品说明

材料：  
 不锈钢把手 1.4308。  
 硬化不锈钢压力垫圈 1.4034。  
 轴销，不锈钢螺柱 1.4305。

规格：  
 把手经电解抛光或喷砂处理。  
 压力垫圈，轴销和螺柱为亮色。

提示：  
 压力垫圈的夹紧表面在供货时稍微进行过脂润滑。  
 润滑脂符合 FDA 标准，因此适用于食品工业和制药行业。

## 图纸



## 商品概述

订货号	主体表面	D	D1	D2	B	B1	H	H1	A	A1	L	行程 S	夹紧力 F kN	把手施力 FH N
04232-9541003X10	经电解抛光处理	M3	12	6	14,4	11,5	9	13,5	36,2	41,7	10	1	1,5	90
04232-9541003X15	经电解抛光处理	M3	12	6	14,4	11,5	9	13,5	36,2	41,7	15	1	1,5	90
04232-9541003X30	经电解抛光处理	M3	12	6	14,4	11,5	9	13,5	36,2	41,7	30	1	1,5	90
04232-9541004X10	经电解抛光处理	M4	12	6	14,4	11,5	9	13,5	36,2	41,7	10	1	1,5	90
04232-9541004X15	经电解抛光处理	M4	12	6	14,4	11,5	9	13,5	36,2	41,7	15	1	1,5	90

## 商品概述

订货号	主体表面	D	D1	D2	B	B1	H	H1	A	A1	L	行程 S	夹紧力 F kN	把手施力 FH N
04232-9541004X30	经电解抛光处理	M4	12	6	14,4	11,5	9	13,5	36,2	41,7	30	1	1,5	90
04232-0541004X15	经电解抛光处理	M4	15,4	8	18	13	11,4	17,2	52,3	59,1	15	1	2,5	100
04232-0541004X20	经电解抛光处理	M4	15,4	8	18	13	11,4	17,2	52,3	59,1	20	1	2,5	100
04232-0541004X30	经电解抛光处理	M4	15,4	8	18	13	11,4	17,2	52,3	59,1	30	1	2,5	100
04232-0541005X20	经电解抛光处理	M5	15,4	8	18	13	11,4	17,2	52,3	59,1	20	1	2,5	100
04232-0541005X30	经电解抛光处理	M5	15,4	8	18	13	11,4	17,2	52,3	59,1	30	1	2,5	100
04232-0541005X40	经电解抛光处理	M5	15,4	8	18	13	11,4	17,2	52,3	59,1	40	1	2,5	100
04232-0541005X50	经电解抛光处理	M5	15,4	8	18	13	11,4	17,2	52,3	59,1	50	1	2,5	100
04232-1541005X20	经电解抛光处理	M5	18	9	21,5	15	14,7	22	70,4	79,2	20	1,2	4	120
04232-1541005X30	经电解抛光处理	M5	18	9	21,5	15	14,7	22	70,4	79,2	30	1,2	4	120
04232-1541005X40	经电解抛光处理	M5	18	9	21,5	15	14,7	22	70,4	79,2	40	1,2	4	120
04232-1541005X50	经电解抛光处理	M5	18	9	21,5	15	14,7	22	70,4	79,2	50	1,2	4	120
04232-1541006X20	经电解抛光处理	M6	18	9	21,5	15	14,7	22	70,4	79,2	20	1,2	4	120
04232-1541006X30	经电解抛光处理	M6	18	9	21,5	15	14,7	22	70,4	79,2	30	1,2	4	120
04232-1541006X40	经电解抛光处理	M6	18	9	21,5	15	14,7	22	70,4	79,2	40	1,2	4	120
04232-1541006X50	经电解抛光处理	M6	18	9	21,5	15	14,7	22	70,4	79,2	50	1,2	4	120
04232-2541008X25	经电解抛光处理	M8	27	11	33,3	24	18,3	28,8	96	108	25	1,5	8	350
04232-2541008X30	经电解抛光处理	M8	27	11	33,3	24	18,3	28,8	96	108	30	1,5	8	350
04232-2541008X40	经电解抛光处理	M8	27	11	33,3	24	18,3	28,8	96	108	40	1,5	8	350
04232-2541008X50	经电解抛光处理	M8	27	11	33,3	24	18,3	28,8	96	108	50	1,5	8	350
04232-2541010X25	经电解抛光处理	M10	27	11	33,3	24	18,3	28,8	96	108	25	1,5	8	350
04232-2541010X30	经电解抛光处理	M10	27	11	33,3	24	18,3	28,8	96	108	30	1,5	8	350
04232-2541010X40	经电解抛光处理	M10	27	11	33,3	24	18,3	28,8	96	108	40	1,5	8	350
04232-2541010X50	经电解抛光处理	M10	27	11	33,3	24	18,3	28,8	96	108	50	1,5	8	350
04232-9541303X10	喷丸	M3	12	6	14,4	11,5	9	13,5	36,2	41,7	10	1	1,5	90
04232-9541303X15	喷丸	M3	12	6	14,4	11,5	9	13,5	36,2	41,7	15	1	1,5	90
04232-9541303X30	喷丸	M3	12	6	14,4	11,5	9	13,5	36,2	41,7	30	1	1,5	90
04232-9541304X10	喷丸	M4	12	6	14,4	11,5	9	13,5	36,2	41,7	10	1	1,5	90
04232-9541304X15	喷丸	M4	12	6	14,4	11,5	9	13,5	36,2	41,7	15	1	1,5	90
04232-9541304X30	喷丸	M4	12	6	14,4	11,5	9	13,5	36,2	41,7	30	1	1,5	90
04232-0541304X15	喷丸	M4	15,4	8	18	13	11,4	17,2	52,3	59,1	15	1	2,5	100
04232-0541304X20	喷丸	M4	15,4	8	18	13	11,4	17,2	52,3	59,1	20	1	2,5	100
04232-0541304X30	喷丸	M4	15,4	8	18	13	11,4	17,2	52,3	59,1	30	1	2,5	100
04232-0541305X20	喷丸	M5	15,4	8	18	13	11,4	17,2	52,3	59,1	20	1	2,5	100
04232-0541305X30	喷丸	M5	15,4	8	18	13	11,4	17,2	52,3	59,1	30	1	2,5	100
04232-0541305X40	喷丸	M5	15,4	8	18	13	11,4	17,2	52,3	59,1	40	1	2,5	100
04232-0541305X50	喷丸	M5	15,4	8	18	13	11,4	17,2	52,3	59,1	50	1	2,5	100
04232-1541305X20	喷丸	M5	18	9	21,5	15	14,7	22	70,4	79,2	20	1,2	4	120
04232-1541305X30	喷丸	M5	18	9	21,5	15	14,7	22	70,4	79,2	30	1,2	4	120
04232-1541305X40	喷丸	M5	18	9	21,5	15	14,7	22	70,4	79,2	40	1,2	4	120
04232-1541305X50	喷丸	M5	18	9	21,5	15	14,7	22	70,4	79,2	50	1,2	4	120
04232-1541306X20	喷丸	M6	18	9	21,5	15	14,7	22	70,4	79,2	20	1,2	4	120
04232-1541306X30	喷丸	M6	18	9	21,5	15	14,7	22	70,4	79,2	30	1,2	4	120
04232-1541306X40	喷丸	M6	18	9	21,5	15	14,7	22	70,4	79,2	40	1,2	4	120
04232-1541306X50	喷丸	M6	18	9	21,5	15	14,7	22	70,4	79,2	50	1,2	4	120
04232-2541308X25	喷丸	M8	27	11	33,3	24	18,3	28,8	96	108	25	1,5	8	350
04232-2541308X30	喷丸	M8	27	11	33,3	24	18,3	28,8	96	108	30	1,5	8	350
04232-2541308X40	喷丸	M8	27	11	33,3	24	18,3	28,8	96	108	40	1,5	8	350
04232-2541308X50	喷丸	M8	27	11	33,3	24	18,3	28,8	96	108	50	1,5	8	350
04232-2541310X25	喷丸	M10	27	11	33,3	24	18,3	28,8	96	108	25	1,5	8	350
04232-2541310X30	喷丸	M10	27	11	33,3	24	18,3	28,8	96	108	30	1,5	8	350
04232-2541310X40	喷丸	M10	27	11	33,3	24	18,3	28,8	96	108	40	1,5	8	350
04232-2541310X50	喷丸	M10	27	11	33,3	24	18,3	28,8	96	108	50	1,5	8	350