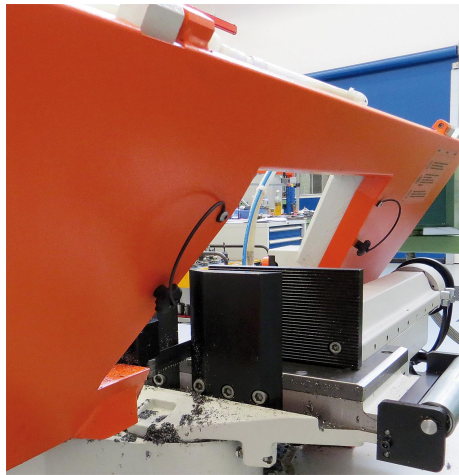


商品描述/产品说明



产品说明

材料：
热塑性塑料材质的星型旋钮，钢制衬套。
弹性 TPU 材质的连接线。

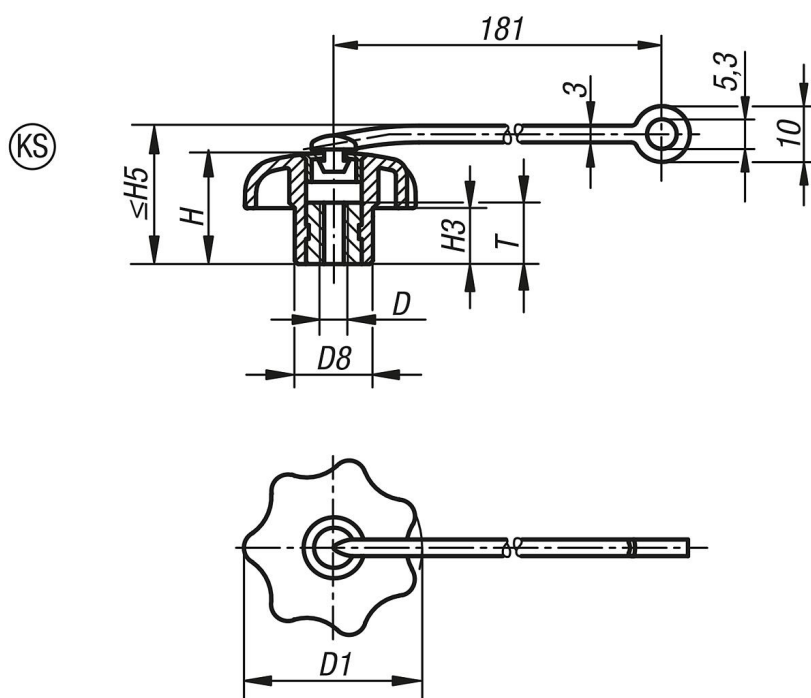
规格：
镀锌衬套，蓝色钝化处理。

提示：
 Δ 此位表示顶盖颜色。针对黑色顶盖无需标明颜色代码。

连接线能避免旋钮掉落遗失。星型旋钮不能离安装位置过远，保证安装、拆卸方便，防止旋钮遗失。

装配：
在连接线未夹紧的状态下进行安装。
连接线固定位置不要离旋钮过远。

图纸



商品概述

订货号	类型	颜色 盖子	D	D1	D8	H	H3	H5 Max.	T
06220-604	KS	黑色	M4	25	12	16	8	22	10
06220-6045	KS	灰色 RAL 7035	M4	25	12	16	8	22	10
06220-6046	KS	红色 RAL 3020	M4	25	12	16	8	22	10
06220-6047	KS	黄色 RAL 1021	M4	25	12	16	8	22	10
06220-605	KS	黑色	M5	25	12	16	8	22	10
06220-6055	KS	灰色 RAL 7035	M5	25	12	16	8	22	10
06220-6056	KS	红色 RAL 3020	M5	25	12	16	8	22	10
06220-6057	KS	黄色 RAL 1021	M5	25	12	16	8	22	10
06220-6061	KS	黑色	M6	25	12	16	8	22	10
06220-60615	KS	灰色 RAL 7035	M6	25	12	16	8	22	10
06220-60616	KS	红色 RAL 3020	M6	25	12	16	8	22	10
06220-60617	KS	黄色 RAL 1021	M6	25	12	16	8	22	10
06220-6051	KS	黑色	M5	32	14	20	10	26	10
06220-60515	KS	灰色 RAL 7035	M5	32	14	20	10	26	10
06220-60516	KS	红色 RAL 3020	M5	32	14	20	10	26	10
06220-60517	KS	黄色 RAL 1021	M5	32	14	20	10	26	10
06220-606	KS	黑色	M6	32	14	20	10	26	10
06220-6065	KS	灰色 RAL 7035	M6	32	14	20	10	26	10
06220-6066	KS	红色 RAL 3020	M6	32	14	20	10	26	10
06220-6067	KS	黄色 RAL 1021	M6	32	14	20	10	26	10
06220-608	KS	黑色	M8	40	18	25	13	31	14
06220-6085	KS	灰色 RAL 7035	M8	40	18	25	13	31	14
06220-6086	KS	红色 RAL 3020	M8	40	18	25	13	31	14
06220-6087	KS	黄色 RAL 1021	M8	40	18	25	13	31	14
06220-6101	KS	黑色	M10	40	18	25	13	31	14
06220-61015	KS	灰色 RAL 7035	M10	40	18	25	13	31	14
06220-61016	KS	红色 RAL 3020	M10	40	18	25	13	31	14
06220-61017	KS	黄色 RAL 1021	M10	40	18	25	13	31	14
06220-6081	KS	黑色	M8	50	22	32	17	38	14
06220-60815	KS	灰色 RAL 7035	M8	50	22	32	17	38	14
06220-60816	KS	红色 RAL 3020	M8	50	22	32	17	38	14
06220-60817	KS	黄色 RAL 1021	M8	50	22	32	17	38	14
06220-610	KS	黑色	M10	50	22	32	17	38	14
06220-6105	KS	灰色 RAL 7035	M10	50	22	32	17	38	14
06220-6106	KS	红色 RAL 3020	M10	50	22	32	17	38	14

商品概述

订货号	类型	颜色 盖子	D	D1	D8	H	H3	H5 Max.	T
06220-6107	KS	黄色 RAL 1021	M10	50	22	32	17	38	14
06220-6121	KS	黑色	M12	50	22	32	17	38	14
06220-61215	KS	灰色 RAL 7035	M12	50	22	32	17	38	14
06220-61216	KS	红色 RAL 3020	M12	50	22	32	17	38	14
06220-61217	KS	黄色 RAL 1021	M12	50	22	32	17	38	14
06220-6102	KS	黑色	M10	63	26	40	21	46	14
06220-61025	KS	灰色 RAL 7035	M10	63	26	40	21	46	14
06220-61026	KS	红色 RAL 3020	M10	63	26	40	21	46	14
06220-61027	KS	黄色 RAL 1021	M10	63	26	40	21	46	14
06220-612	KS	黑色	M12	63	26	40	21	46	14
06220-6125	KS	灰色 RAL 7035	M12	63	26	40	21	46	14
06220-6126	KS	红色 RAL 3020	M12	63	26	40	21	46	14
06220-6127	KS	黄色 RAL 1021	M12	63	26	40	21	46	14
06220-616	KS	黑色	M16	63	26	40	21	46	14
06220-6165	KS	灰色 RAL 7035	M16	63	26	40	21	46	14
06220-6166	KS	红色 RAL 3020	M16	63	26	40	21	46	14
06220-6167	KS	黄色 RAL 1021	M16	63	26	40	21	46	14