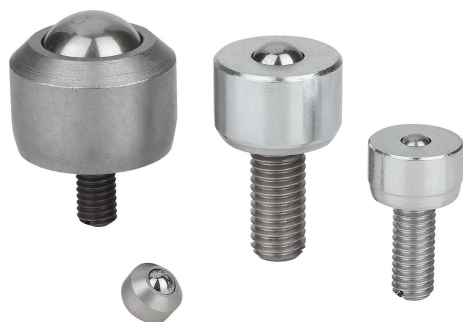


商品描述/产品说明



产品说明

材料：
 钢规格：
 钢制负载球。
 钢制承载球。
 镀锌钢制壳体。
 镀锌钢制盖罩。

不锈钢规格：
 不锈钢制负载球。
 不锈钢制承载球。
 不锈钢制壳体。
 铝制盖罩。

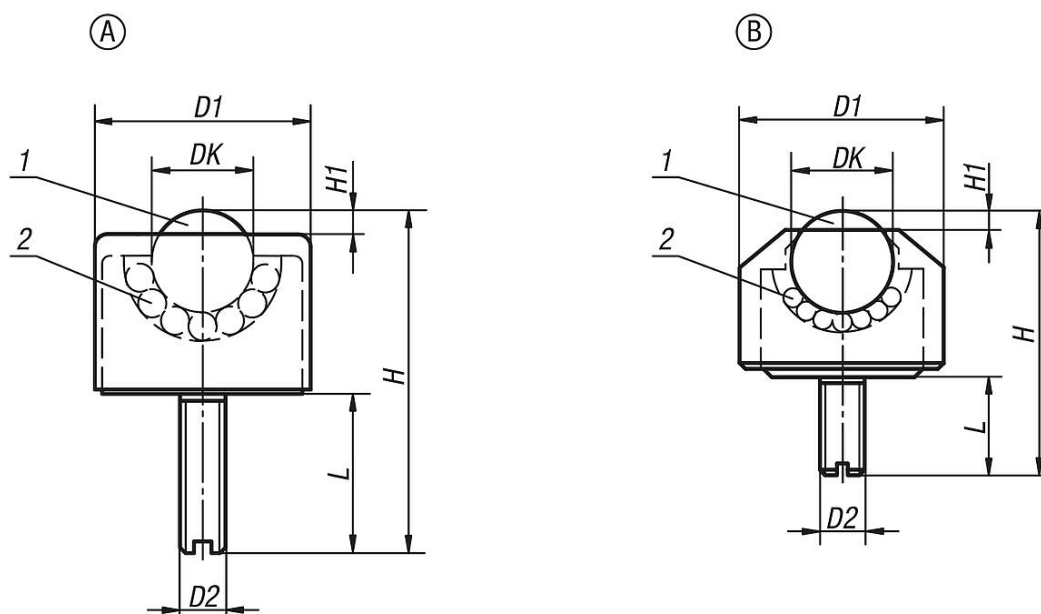
提示：

万向球由一个带集成轴瓦的壳体、一个盖罩、一个负载球和多个承载球组成。用于测量仪、输送材料到净化室区域和小型机械机构中。

图纸提示：

- 1) 负载球
- 2) 支承球

图纸



商品概述

订货号	类型	主体材料	DK	D1	D2	H	H1	L	额定负载 C (N)
95180-1105	A	钢制	4,8	13	M6	24	1	15	100
95180-1106	A	钢制	6,4	17	M6	26	2	15	200
95180-1108	A	钢制	7,9	18	M8	32	2	18	300
95180-1110	A	钢制	9,6	23	M8	40	2	20	400
95180-1113	A	钢制	12,7	28	M8	48	3,5	23	500
95180-1216	B	钢制	15,8	24	M6	32,5	4	12	700
95180-2205	B	不锈钢	4,8	8	M2	8,5	1	2,5	50

商品概述

订货号	类型	主体材料	DK	D1	D2	H	H1	L	额定负载 C (N)
95180-2206	B	不锈钢	6,4	13	M3	16,5	2	6	100
95180-2208	B	不锈钢	7,9	15	M4	20,5	2	8	150