

商品描述/产品说明



产品说明

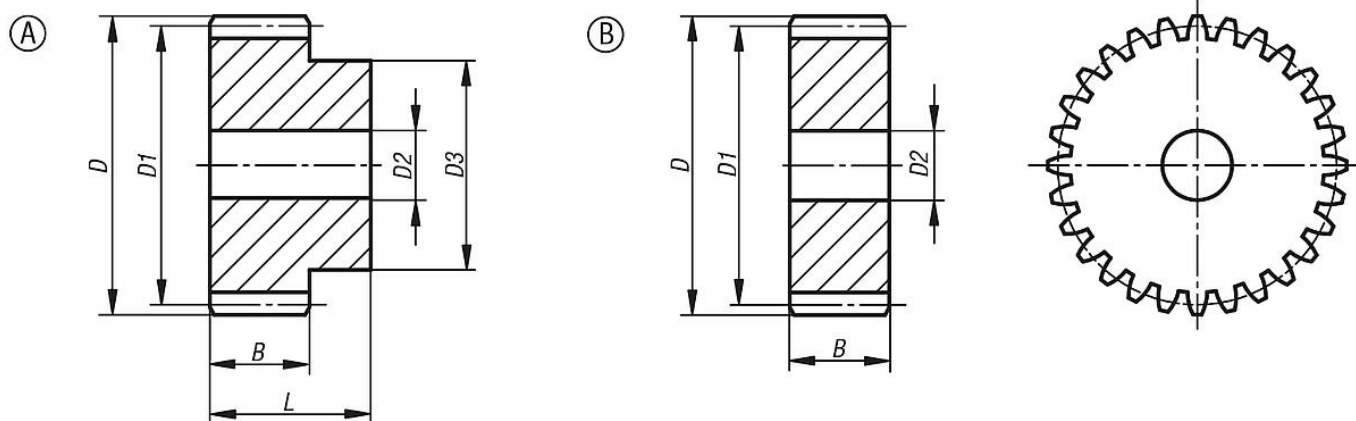
材料：
钢 1.0503 (C45)。

规格：
齿部铣削，竖直啮合。
压力角 20°，亮色。

提示：
48 齿以内带单侧凸缘，50 齿起为盘形。正齿轮有定心孔或经过预钻孔（这可能因生产技术而异）。因此，表中给出的 D2 最大尺寸是提供正齿轮的孔的最大值。预钻孔/定心孔可根据客户要求设置装配孔、带键槽的装配孔或螺纹孔。或者，客户也可以使用衬套来减小直径。

图纸提示：
A 型: 带台阶
B 型: 不带台阶

图纸



商品概述

订货号	类型	齿数	D	D1	D2 max.	D3	B	L
22400-0130300012	A	12	42	36	12	27	30	50
22400-0130300013	A	13	45	39	12	30	30	50
22400-0130300014	A	14	48	42	12	33	30	50
22400-0130300015	A	15	51	45	12	35	30	50
22400-0130300016	A	16	54	48	14	38	30	50
22400-0130300017	A	17	57	51	14	42	30	50
22400-0130300018	A	18	60	54	14	45	30	50
22400-0130300019	A	19	63	57	14	45	30	50
22400-0130300020	A	20	66	60	14	45	30	50
22400-0130300021	A	21	69	63	20	45	30	50
22400-0130300022	A	22	72	66	20	50	30	50
22400-0130300023	A	23	75	69	20	50	30	50
22400-0130300024	A	24	78	72	20	50	30	50
22400-0130300025	A	25	81	75	20	60	30	50
22400-0130300026	A	26	84	78	20	60	30	50
22400-0130300027	A	27	87	81	20	60	30	50
22400-0130300028	A	28	90	84	20	60	30	50
22400-0130300029	A	29	93	87	20	60	30	50
22400-0130300030	A	30	96	90	20	60	30	50
22400-0130300031	A	31	99	93	20	60	30	50

商品概述

订货号	类型	齿数	D	D1	D2 max.	D3	B	L
22400-0130300032	A	32	102	96	20	70	30	50
22400-0130300033	A	33	105	99	20	70	30	50
22400-0130300034	A	34	108	102	20	70	30	50
22400-0130300035	A	35	111	105	20	70	30	50
22400-0130300036	A	36	114	108	20	70	30	50
22400-0130300037	A	37	117	111	20	70	30	50
22400-0130300038	A	38	120	114	20	80	30	50
22400-0130300039	A	39	123	117	20	80	30	50
22400-0130300040	A	40	126	120	20	80	30	50
22400-0130300041	A	41	129	123	20	80	30	50
22400-0130300042	A	42	132	126	20	80	30	50
22400-0130300043	A	43	135	129	20	80	30	50
22400-0130300044	A	44	138	132	20	90	30	50
22400-0130300045	A	45	141	135	20	90	30	50
22400-0130300046	A	46	144	138	20	90	30	50
22400-0130300047	A	47	147	141	20	100	30	50
22400-0130300048	A	48	150	144	20	100	30	50
22400-0230300050	B	50	156	150	20	-	30	-
22400-0230300052	B	52	162	156	20	-	30	-
22400-0230300055	B	55	171	165	20	-	30	-
22400-0230300057	B	57	177	171	20	-	30	-
22400-0230300060	B	60	186	180	20	-	30	-
22400-0230300065	B	65	201	195	20	-	30	-
22400-0230300070	B	70	216	210	25	-	30	-
22400-0230300072	B	72	222	216	25	-	30	-
22400-0230300075	B	75	231	225	25	-	30	-
22400-0230300076	B	76	234	228	25	-	30	-
22400-0230300080	B	80	246	240	25	-	30	-
22400-0230300085	B	85	261	255	25	-	30	-
22400-0230300090	B	90	276	270	25	-	30	-
22400-0230300095	B	95	291	285	25	-	30	-
22400-0230300100	B	100	306	300	25	-	30	-
22400-0230300110	B	110	336	330	25	-	30	-
22400-0230300114	B	114	348	342	30	-	30	-
22400-0230300120	B	120	366	360	30	-	30	-
22400-0230300127	B	127	387	381	30	-	30	-