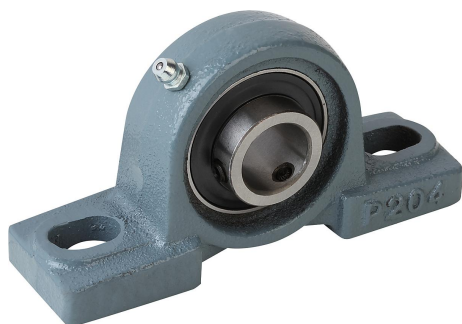


商品描述/产品说明



产品说明

材料：
灰口铸铁制壳体。
滚动轴承钢 100Cr6 制轴承。
橡胶 NBR 制密封件。

规格：
经涂漆处理的壳体。

提示：
壳体轴承座由一个密封、单列滚珠轴承和安装在壳体内部的球形外环组成。得益于轴承的球形外表面，轴的轴心偏差可以得到补偿。轴承为正公差。使用具有 h 公差过渡或滑配合的轴可实现这种效果。通过螺纹销将轴固定在内环上。

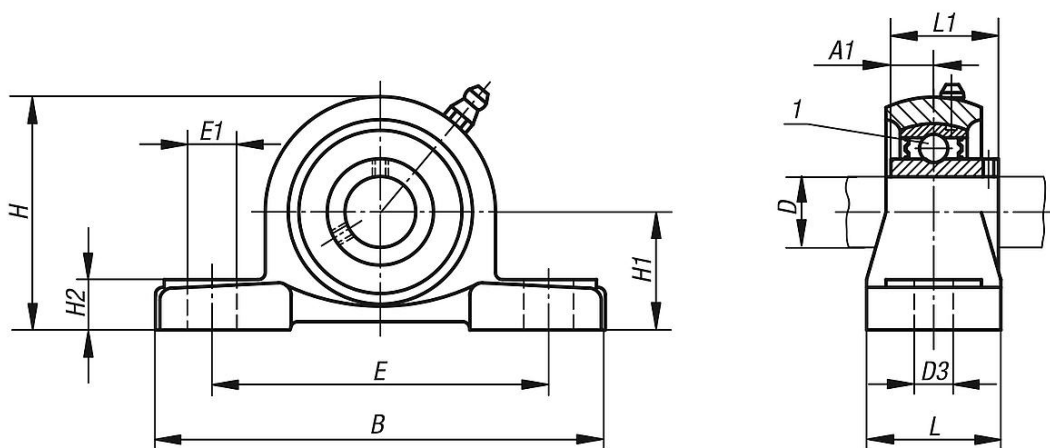
正常使用时，由于引入终生润滑，壳体轴承座是免维护的。如果严峻的环境条件使得需要重新润滑，可通过滑脂嘴后续喷涂润滑剂。

所有壳体尺寸均为标称尺寸，需考虑通常的铸造公差。

温度范围：
-15 °C 至 +100 °C。

图纸提示：
1) 滚珠轴承

图纸



商品概述

订货号	轴承	壳体	D	A1	B	D3	E	E1	H	H1	H2	L	L1	α	固定螺栓
24200-12201	UC 201	P 201	12	12,7	127	13	95	19	65	30,2	14	38	31	10°	M10
24200-15202	UC 202	P 202	15	12,7	127	13	95	19	65	30,2	14	38	31	10°	M10
24200-17203	UC 203	P 203	17	12,7	127	13	95	19	65	30,2	14	38	31	10°	M10
24200-20204	UC 204	P 204	20	12,7	127	13	95	19	65	33,3	14	38	31	10°	M10
24200-25205	UC 205	P 205	25	14,3	140	13	105	19	71	36,5	15	38	34	10°	M10
24200-30206	UC 206	P 206	30	15,9	165	17	121	20	84	42,9	17	44	38,1	10°	M14
24200-35207	UC 207	P 207	35	17,5	167	17	127	20	93	47,6	18	48	42,9	10°	M14
24200-40208	UC 208	P 208	40	19	184	17	137	20	100	49,2	18	54	49,2	10°	M14
24200-45209	UC 209	P 209	45	19	190	17	146	20	106	54	20	54	49,2	10°	M14

商品概述

订货号	轴承	壳体	D	A1	B	D3	E	E1	H	H1	H2	L	L1	α	固定 螺栓
24200-50210	UC 210	P 210	50	19	206	20	159	23	113	57,2	21	60	51,6	10°	M16
24200-55211	UC 211	P 211	55	22,2	219	20	171	23	125	63,5	23	60	55,6	10°	M16
24200-60212	UC 212	P 212	60	25,4	241	20	184	23	138	69,8	25	70	65,1	10°	M16