

商品描述/产品说明



产品说明

材料：
灰口铸铁制壳体。
滚动轴承钢 100Cr6 制轴承。
橡胶 NBR 制密封件。

规格：
经涂漆处理的壳体。

提示：
壳体轴承座由一个密封、单列滚珠轴承和安装在壳体内部的球形外环组成。得益于轴承的球形外表面，轴的轴心偏差可以得到补偿。轴承为正公差。使用具有 h 公差过渡或滑配合的轴可实现这种效果。通过螺纹销将轴固定在内环上。

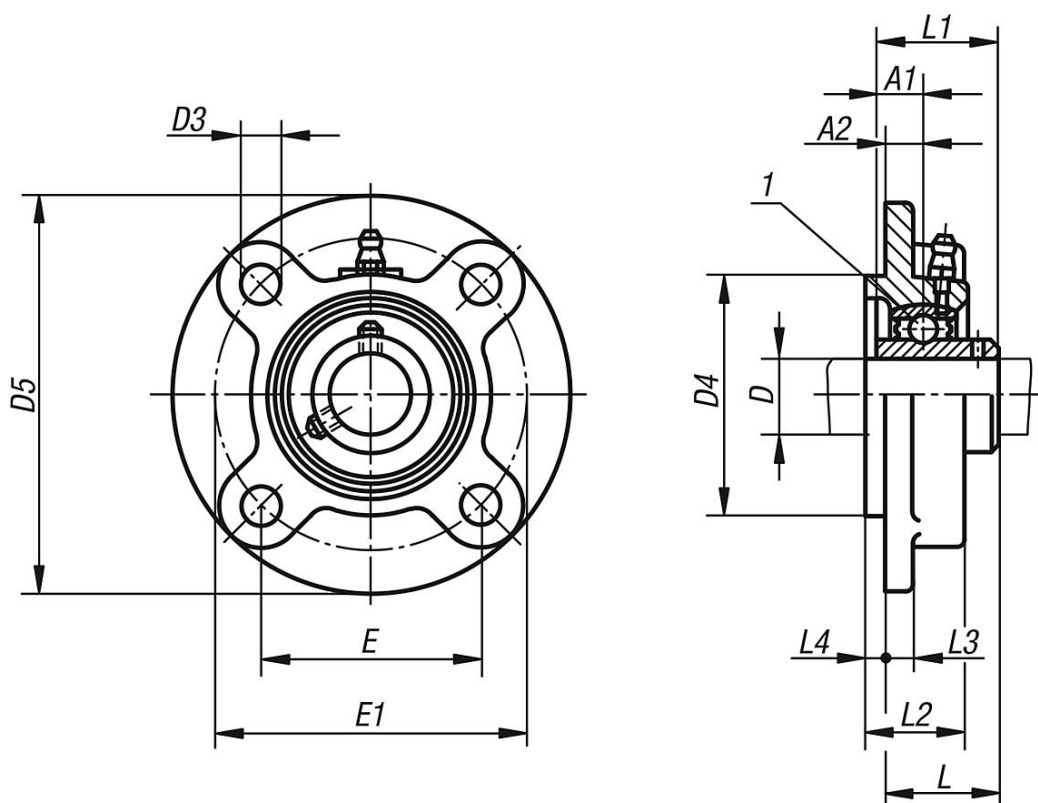
正常使用时，由于引入终生润滑，壳体轴承座是免维护的。如果严峻的环境条件使得需要重新润滑，可通过滑脂嘴后续喷涂润滑剂。

所有壳体尺寸均为标称尺寸，需考虑通常的铸造公差。

温度范围：
-15 °C 至 +100 °C。

图纸提示：
1) 滚珠轴承

图纸



商品概述

订货号	轴承	壳体	D	A1	A2	D3	D4	D5	E	E1	L	L1	L2	L3	L4	α	固定螺栓
24212-20204	UC 204	FC 204	20	12,7	10	12	62	100	55,1	78	28,3	31	20,5	7	5	10°	M10
24212-25205	UC 205	FC 205	25	14,3	10	12	70	115	63,6	90	29,8	34	21	7	6	10°	M10
24212-30206	UC 206	FC 206	30	15,9	10	12	80	125	70,7	100	32,2	38,1	23	8	8	10°	M10
24212-35207	UC 207	FC 207	35	17,5	11	14	90	135	77,8	110	36,4	42,9	26	9	8	10°	M12
24212-40208	UC 208	FC 208	40	19	11	14	100	145	84,8	120	41,2	49,2	26	9	10	10°	M12
24212-45209	UC 209	FC 209	45	19	10	16	105	160	93,3	132	40,2	49,2	26	14	12	10°	M14
24212-50210	UC 210	FC 210	50	19	10	16	110	165	97,6	138	42,6	51,6	28	14	12	10°	M14
24212-55211	UC 211	FC 211	55	22,2	13	19	125	185	106,1	150	46,4	55,6	31	15	12	10°	M16
24212-60212	UC 212	FC 212	60	25,4	17	19	135	195	113,1	160	56,7	65,1	36	15	12	10°	M16