

商品描述/产品说明



产品说明

材料：
灰口铸铁制壳体。
滚动轴承钢 100Cr6 制轴承。
橡胶 NBR 制密封件。

规格：
经涂漆处理的壳体。

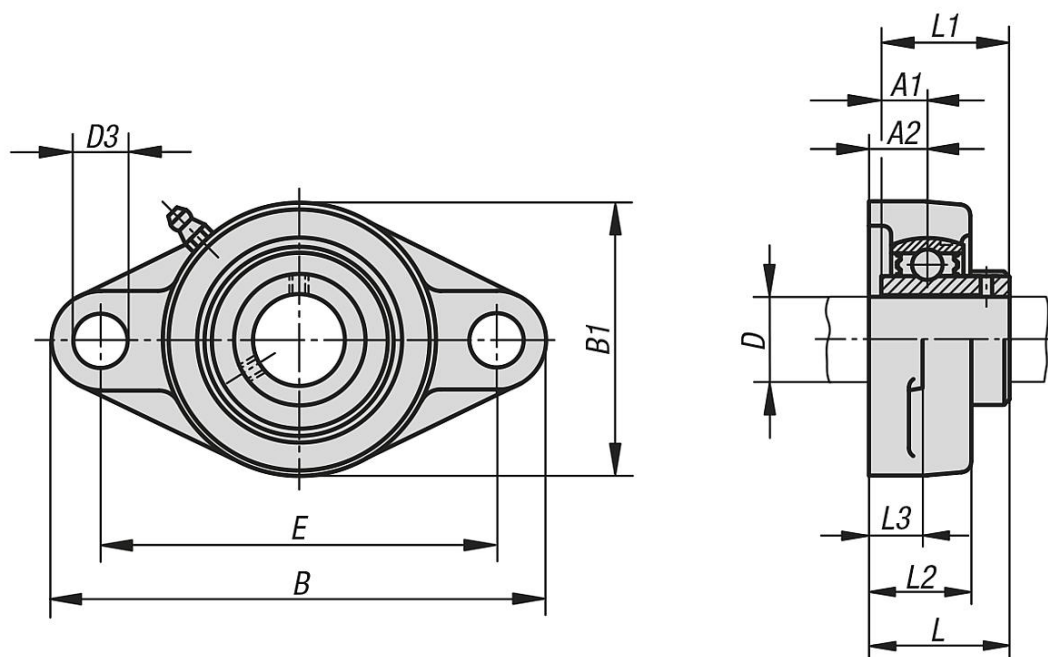
提示：
壳体轴承座由一个密封、单列滚珠轴承和安装在壳体内的球形外环组成。得益于轴承的球形外表面，轴的轴心偏差可以得到补偿。轴承为正公差。使用具有 h 公差过渡或滑配合的轴可实现这种效果。通过螺纹销将轴固定在内环上。

正常使用时，由于引入终生润滑，壳体轴承座是免维护的。如果严峻的环境条件使得需要重新润滑，可通过滑脂嘴后续喷涂润滑剂。

所有壳体尺寸均为标称尺寸，需考虑通常的铸造公差。

温度范围：
-15 °C 至 +100 °C。

图纸



商品概述

订货号	轴承	壳体	D	A1	A2	B	B1	D3	E	L	L1	L2	L3	α	固定螺栓
24215-12201	UC 201	FL 201	12	12,7	15	113	60	12	90	33,3	31	25,5	11	10°	M10
24215-15202	UC 202	FL 202	15	12,7	15	113	60	12	90	33,3	31	25,5	11	10°	M10
24215-17203	UC 203	FL 203	17	12,7	15	113	60	12	90	33,3	31	25,5	11	10°	M10
24215-20204	UC 204	FL 204	20	12,7	15	113	60	12	90	33,3	31	25,5	11	10°	M10

商品概述

订货号	轴承	壳体	D	A1	A2	B	B1	D3	E	L	L1	L2	L3	α	固定螺栓
24215-25205	UC 205	FL 205	25	14,3	16	130	68	16	99	35,8	34	27	13	10°	M14
24215-30206	UC 206	FL 206	30	15,9	18	148	80	16	117	40,2	38,1	31	13	10°	M14
24215-35207	UC 207	FL 207	35	17,5	19	161	90	16	130	44,4	42,9	34	14	10°	M14
24215-40208	UC 208	FL 208	40	19	21	175	100	16	144	51,2	49,2	36	14	10°	M14
24215-45209	UC 209	FL 209	45	19	22	188	108	19	148	52,2	49,2	38	15	10°	M16
24215-50210	UC 210	FL 210	50	19	22	197	115	19	157	54,6	51,6	40	15	10°	M16
24215-55211	UC 211	FL 211	55	22,2	25	224	130	19	184	58,4	55,6	43	18	10°	M16
24215-60212	UC 212	FL 212	60	25,4	29	250	140	23	202	68,7	65,1	48	18	10°	M20